

smart stop M4 - M12

Tlumiče nárazu ▪ Shock Absorber



OZNAČENÍ

USSS - tlumič nenastavitelný
samokompenzační lineární

Příklad označení:

USSS-M 4x4 = nenastavitelný tlumič bez čepičky
se závitem M 32x1,5

USSS-M 4x4A = nenastavitelný tlumič s čepičkou „A“

CZ

TECHNICKÉ ÚDAJE

Hmotnost	M4x4/M5x4/M6x5 : 3 g M8x5 : 7 g, M10x6 : 11 g, M10x8 14g M12x10 : 30 g
Krouticí moment: max. síla při použití klíče	M4x4 : 0,8 Nm , M5x4 : 1 Nm, M6x5 : 1,2 Nm M8x5 : 2 Nm , M10x6 : 4 Nm , M10x8 : 4 Nm M12x10 : 8 Nm
Rozsah teplot	-20°C - +80°C
Plášť	ProSurf
Pístnice	Kalená nerezová ocel
Rozsah dodávky	1 kontramatice,návod k provozu a údržbě

GB

SPECIFICATIONS

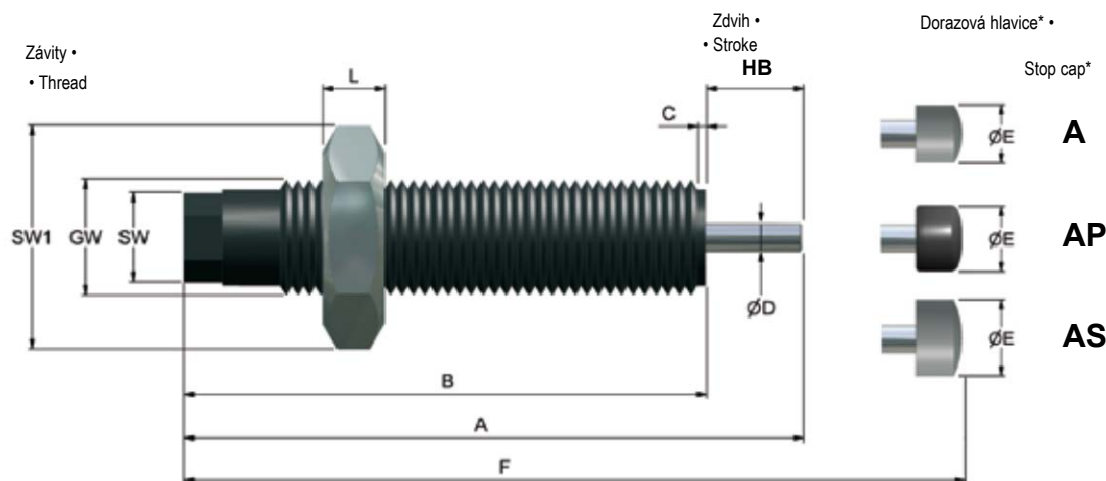
Weight	M4x4/M5x4/M6x5 : 3 g M8x5 : 7 g , M10x6 : 11 g , M10x8 14g M12x10 : 30 g
Torque max. force by using the flats	M4x4 : 0,8 Nm , M5x4 : 1 Nm, M6x5 : 1,2 Nm M8x5 : 2 Nm , M10x6 : 4 Nm , M10x8 : 4 Nm M12x10 : 8 Nm
Temperature	-20°C - +80°C
Housing	ProSurf
Piston rod	Hardened stainless steel
Included	1 lock nut, Instructions for use and assembly

VÝHODY

Zvětšený píst.....	vysoký příjem energie
Dlouhá životnost.....	kalené vodící pouzdro Speciální těsnění + oleje
Integrovaný pevný doraz.....	Max. bezpečnost
Zploštění pro klíč.....	nenákladná montáž
Speciální provedení.....	Lze dodat v ušlechtilé oceli

BENEFITS

Enlarged Piston.....	High energy Absorption
Extended Life Time.....	Piston :Nitrated Guidance System Speciál Seals + Oils
Integrated End Stop.....	Max. security
Flats.....	Cost Effective Mounting
Special edition.....	available in stainless steel



***A**: Plastická hmota • Plastic / **AP**: Soft Touch (Strana / Page 17) / **AS**: Ocel • Steel

ROZMĚRY • DIMENSIONS

	GW	A	B	C	$\varnothing D$	$\varnothing E$ (A)	$\varnothing E$ (AP)	$\varnothing E$ (AS)	F (A)	F (AP)	F (AS)	L	SW	SW1
		mm	mm	mm	mm	mm	mm	mm	mm	mm	mm	mm	mm	mm
USSS-M 4 x 4	M 4 x 0,35	29,0	25,0	2,0	1,5	3,0	-	-	33,0	-	-	2,0	3,0	7,0
USSS-M 5 x 4	M 5 x 0,5	29,0	25,0	2,0	1,5	3,0	-	-	33,0	-	-	2,0	4,0	8,0
USSS-M 6 x 5	M 6 x 0,5	32,0	27,0	2,0	2,0	5,0	-	-	37,0	-	-	3,0	4,0	8,0
USSS-M 8 x 5	M 8 x 1	35,0	30,0	3,0	2,5	6,0	6,5	-	41,0	43,0	-	3,0	5,5	11,0
USSS-M 10 x 6	M 10 x 1	37,0	31,0	3,5	3,0	6,0	8,5	8,5	43,0	43,0	43,0	3,0	7,0	13,0
USSS-M 10 x 8	M 10 x 1	48,0	40,0	3,5	3,0	6,0	8,5	8,5	54,5	55,0	55,0	3,0	7,0	13,0
USSS-M 12 x 10	M 12 x 1	61,0	51,0	3,5	4,0	10,0	10,0	10,0	69,0	69,0	69,0	4,0	9,0	14,0

TECHNICKÉ PARAMETRY • PERFORMANCE

Zdvih Stroke	Příjem energie - Energy absorption			Efektivní hmotnost - Effective mass			Nárazová rychlost Impact Speed	Síla vratné pružiny Return spring force	
	Constant load*	Emergency**		-1 (soft)	-2 (medium)	-3 (hard)			
	mm	Nm/HB (max.)	Nm/HB (max.)	Nm/h (max.)	min. - max.kg	min. - max.kg			min. - max.kg
USSS-M 4 x 4	4	0,4	0,7	1500	0,1 - 1	0,9 - 3,2	-	0,2 - 1,5	2 - 7
USSS-M 5 x 4	4	0,6	1,0	1800	0,1 - 1,2	1,0 - 5,0	-	0,2 - 2,0	2 - 7
USSS-M 6 x 5	5	1,0	1,5	3000	0,05 - 1	0,8 - 2,8	1,5 - 4	0,2 - 2,5	2 - 5
USSS-M 8 x 5	5	1,5	2,0	4000	0,25 - 3	0,7 - 6	3 - 9	0,2 - 2,5	2 - 5
USSS-M 10 x 6	6	2,2	3,0	12000	0,7 - 3	3 - 10	8 - 18	0,2 - 2,5	3 - 6
USSS-M 10 x 8	8	3,0	4,0	24000	0,9 - 9	2 - 12	9 - 23	0,2 - 3	3 - 6
USSS-M 12 x 10	10	9,0	12,0	27450	1 - 15	10 - 42	25 - 61	0,2 - 3	4 - 10

*Trvalé zatížení - Constant load / **Nouzový případ - Emergency

Příslušenství strana 23 • Accessories Pages 23

smart stop 0,1 - 0,2

Tlumiče nárazu ▪ Shock Absorber



OZNAČENÍ

USSE - tlumič nastavitelný, lineární

USSS - tlumič nenastavitelný
samokompenzační lineární

USSP - tlumič nenastavitelný
samokompenzační progresivní

Příklad označení:

USSE-M 0,1 = nastavitelný tlumič bez čepičky

USSE-M 0,1 A = nastavitelný tlumič s čepičkou „A“

CZ

TECHNICKÉ ÚDAJE

Hmotnost	0,1 : 10 g 0,15 : 20 g 0,2 : 36 g
Nárazová rychlost	USSE-M : 0,2 – 3,5 m/s USSS-M : 0,2 – 5 m/s USSP-M : 0,2 – 5 m/s
Síla vratné pružiny	0,1 : 2,5 N/ min – 3,5 N/ max 0,15 : 3,6 N/ min – 8 N/ max 0,3 : 3,5 N/ min – 7 N/ max
Krouticí moment: max. síla při použití klíče	0,1 : 2 Nm 0,15 : 6 Nm, 0,2 : 10 Nm
Rozsah teplot	-20°C - +80°C
Plášť	ProSurf
Pístnice	Kalená nerezová ocel
Rozsah dodávky	1 kontramatice, návod k provozu a údržbě

GB

SPECIFICATIONS

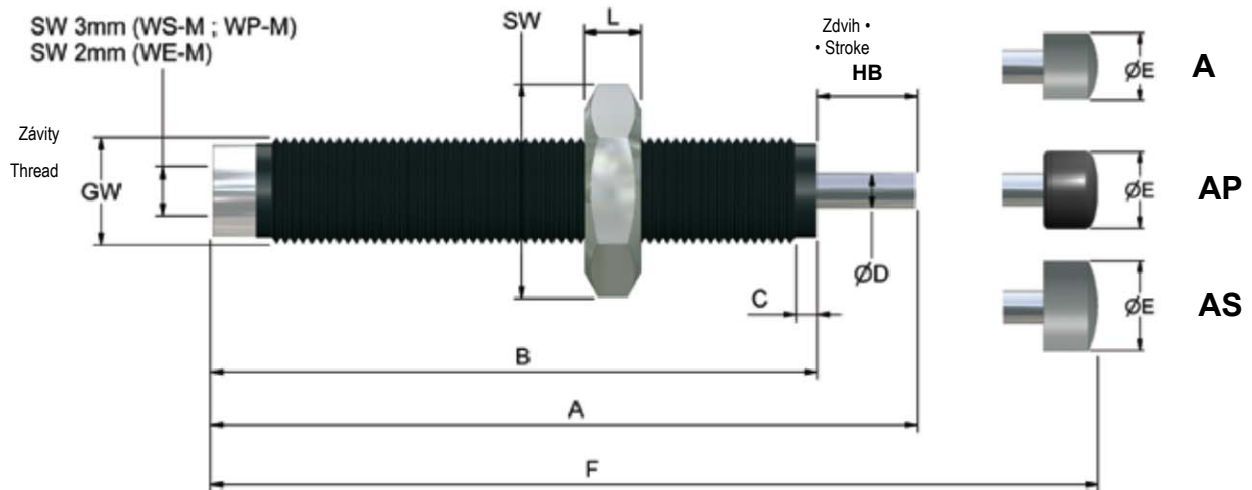
Weight	0,1 : 10 g 0,15 : 20 g 0,2 : 36 g
Impact Speed	USSE-M : 0,2 – 3,5 m/s USSS-M : 0,2 – 5 m/s USSP-M : 0,2 – 5 m/s
Return spring force	0,1 : 2,5 N/ min – 3,5 N/ max 0,15 : 3,6 N/ min – 8 N/ max 0,3 : 3,5 N/ min – 7 N/ max
Torque max. force by using the flats	0,1 : 2 Nm 0,15 : 6 Nm, 0,2 : 10 Nm
Temperature	-20°C - +80°C
Housing	ProSurf
Piston rod	Hardened stainless steel
Included	1 Lock nut, Instructions for use and assembly

VÝHODY

Zvětšený píst.....	Max. +400% energie Max. – 50% nákladů / Nm
Dlouhá životnost.....	kalené vodící pouzdro Píst: Kalený a s hliníko-titanovým povlakem Speciální těsnění + oleje
Integrovaný pevný doraz.....	Max. bezpečnost
Speciální provedení.....	Lze dodat v ušlechtilé oceli

BENEFITS

Enlarged Piston.....	Max. +400% energie Max. – 50% nákladů / Nm
Extended Life Time.....	Nitrated Guidance System Piston: Hardened, Aluminium-Titanium-Nitride coated Special Seals + Oils
Integrated End Stop.....	Max. security
Special edition.....	available in stainless steel



*A: Plastická hmota • Plastic / AP: Soft Touch (Strana / Page 17) / AS: Ocel • Steel

ROZMĚRY • DIMENSIONS

	GW	A	B	C	ø D	øE (A)	øE (AP)	øE (AS)	F (A)	F (AP)	F (AS)	L	SW
		mm	mm	mm	mm	mm	mm	mm	mm	mm	mm	mm	mm
USSE-M 0,1	M 8 x 1	56,0	49,0	2,5	2,5	6	6,5	-	57,0	59,0	-	3	11
USSS-M 0,1	M 8 x 1	51,0	44,0	2,5	2,5	6	6,5	-	57,0	59,0	-	3	11
USSP-M 0,1	M 8 x 1	51,0	44,0	2,5	2,5	6	6,5	-	57,0	59,0	-	3	11
USSE-M 0,15	M 10 x 1	59,5	49,5	2,5	3,0	6	8,5	8,5	66,0	66,0	66,0	3	13
USSS-M 0,15	M 10 x 1	59,5	49,5	2,5	3,0	6	8,5	8,5	66,0	66,0	66,0	3	13
USSP-M 0,15	M 10 x 1	59,5	49,5	2,5	3,0	6	8,5	8,5	66,0	66,0	66,0	3	13
USSE-M 0,2	M 12 x 1	77,0	65,0	2,5	4,0	10	10,5	10	85,0	85,0	85,0	4	14
USSS-M 0,2	M 12 x 1	77,0	65,0	2,5	4,0	10	10,5	10	85,0	85,0	85,0	4	14
USSP-M 0,2	M 12 x 1	77,0	65,0	2,5	4,0	10	10,5	10	85,0	85,0	85,0	4	14

TECHNICKÉ PARAMETRY • PERFORMANCE

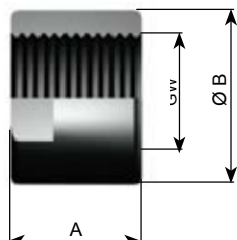
	Zdvih - Stroke	Přijem energie - Energy absorption		Efektivní hmotnost - Effective mass			
		Constant load*		-1 (soft)	-2 (medium)	-3 (hard)	-4 (very hard)
		Nm/HB (max.)	Nm/h (max.)	min. - max.kg	min. - max.kg	min. - max.kg	min. - max.kg
USSE-M 0,1	7	4	14.400	0,65 - 50	-	-	-
USSS-M 0,1	7	4	14.400	0,65 - 2,0	1,3 - 5,5	1,7 - 50	-
USSP-M 0,1	7	4	14.400	0,3 - 0,9	0,65 - 2,0	1,8 - 8	-
USSE-M 0,15	10	15	24.000	1,0 - 500	-	-	-
USSS-M 0,15	10	15	24.000	1,6 - 7,5	6,1 - 71	61 - 252	232 - 750
USSP-M 0,15	10	15	24.000	1,0 - 2,2	2,0 - 7,5	6,1 - 71	-
USSE-M 0,2	12	22	35.200	9 - 800	-	-	-
USSS-M 0,2	12	22	35.200	2,0 - 11	10 - 107	104 - 360	343 - 1.100
USSP-M 0,2	12	22	35.200	1,5 - 2,8	2 - 21	17 - 92	-

*Trvalé zatížení - Constant load

Příslušenství USSS-M 4x4 - 12x10 / 0,1 - 0,2

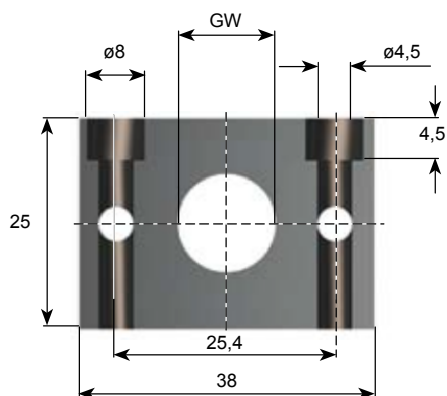
▪ Accessories

Dorazová matice • Stop limit nut



Gw	A	Ø B	art. č. / Code
	mm	mm	
M 8 x 1	12	11	14018
M 10 x 1	15	14	15018
M 12 x 1	20	16	17018

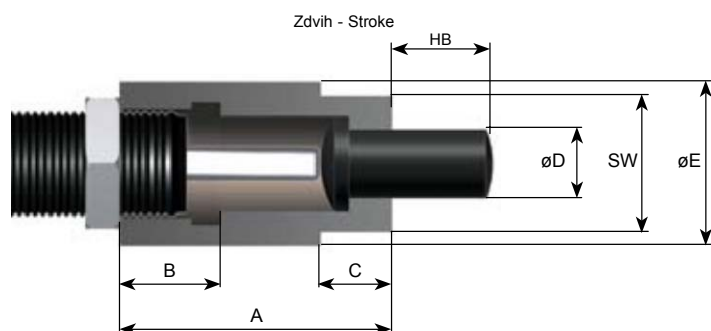
Pravoúhlá příruba • Rectangular flange



T=12 Šířka = T
Anchura = T

Gw	art. č. / Code
M 10 x 1	15013
M 12 x 1	17013

AK 1 pro boční síly • AK 1 for Side Forces



	Gw	A	B	C	Ø D	Ø E	sw	art. č. / Code
		mm	mm	mm	mm	mm	mm	
M 10 x 6	M 10 x 1	17,5	7	5	7	14	13	15119
M 10 x 8	M 10 x 1	20,5	7	5	7	14	13	15319
M 12 x 10	M 12 x 1	23,0	7	5	9	15	14	17019
0,15	M 10 x 1	23,5	7	5	6	14	13	S20519
0,2	M 12 x 1	25,0	7	5	9	15	14	S20619

smart stop

0,25 - 0,5

Tlumiče nárazu ▪ Shock Absorber



OZNAČENÍ

- USSE** - tlumič nastavitelný, lineární
- USSS** - tlumič nenastavitelný samokompenzační lineární
- USSP** - tlumič nenastavitelný samokompenzační progresivní

Příklad označení:

USSE-M 0,25 = nastavitelný tlumič bez čepičky se závitem M 14x1

USSE-M 0,25 LA = nastavitelný tlumič s čepičkou „A“ se závitem M 14x1,5 „L“ (viz. zvláštní závity str. 6, 7)

CZ

TECHNICKÉ ÚDAJE

Hmotnost	0,25 : 0,05 kg 0,35 : 0,07 kg 0,5 : 0,14 kg
Nárazová rychlost	USSE-M : 0,08 – 6 m/s USSS-M : 0,08 – 6 m/s USSP-M : 0,3 – 8 m/s
Síla vratné pružiny	0,25 / 0,35 : 13 N/ min – 23 N/ max 0,5 : 12 N/ min – 23 N/ max
Krouticí moment: max. síla při použití klíče	0,25 / 0,35 : 20 Nm 0,5 : 25 Nm
Rozsah teplot	-20°C - +80°C
Plášť	ProSurf
Pístnice	Kalená nerezová ocel
Rozsah dodávky	1 kontramatice, návod k provozu a údržbě

GB

SPECIFICATIONS

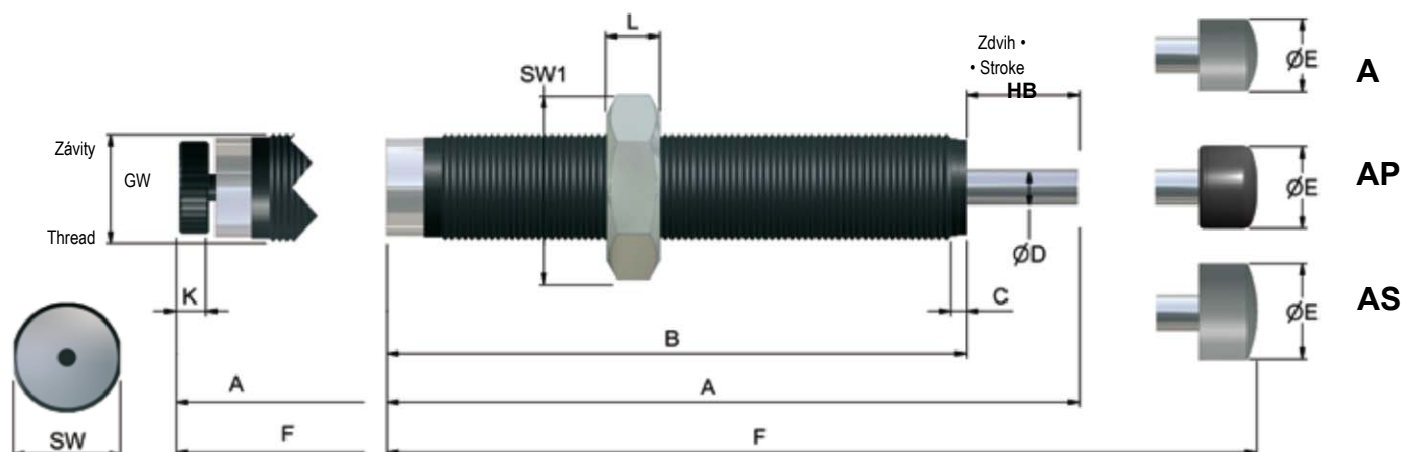
Weight	0,25 : 0,05 kg 0,35 : 0,07 kg 0,5 : 0,14 kg
Impact Speed	USSE-M : 0,08 – 6 m/s USSS-M : 0,08 – 6 m/s USSP-M : 0,3 – 8 m/s
Return spring force	0,25 / 0,35 : 13 N/ min – 23 N/ max 0,5 : 12 N/ min – 23 N/ max
Torque max. force by using the flats	0,25 / 0,35 : 20 Nm 0,5 : 25 Nm
Temperature	-20°C - +80°C
Housing	ProSurf
Piston rod	Hardened stainless steel
Included	1 Lock nut, Instructions for use and assembly

VÝHODY

Zvětšený píst.....	Max. +400% energie
	Max. - 50% nákladů / Nm
Dlouhá životnost.....	Kalené vodící pouzdro
	Píst: Kalený a s hliníko-titanovým povlakem
	Speciální těsnění + oleje
Integrovaný pevný doraz.....	Max. bezpečnost
Zploštění pro klíč.....	Nenákladná montáž
Speciální provedení.....	Lze dodat v ušlechtilé oceli

BENEFITS

Enlarged Piston.....	Max. +400% energy
	Max. - 50% Costs / Nm
Extended Life Time.....	Nitrated Guidance System
	Piston: Hardened, Aluminium-Titanium-Nitride coated
	Special Seals + Oils
Integrated End Stop.....	Max. security
Flats.....	Cost Effective Mounting
Special edition.....	available in stainless steel



*A: Plastická hmota • Plastic / AP: Soft Touch (Strana / Page 17) / AS: Ocel • Steel

ROZMĚRY • DIMENSIONS

	GW*	A	B	C	øD	øE (A)	øE (AP)	øE (AS)	F (A)	F (AP)	F (AS)	K	L	SW	SW1
		mm	mm	mm	mm	mm	mm	mm	mm	mm	mm	mm	mm	mm	mm
USSE-M 0,25	M 14 x 1	96	78	2,5	4	10	10,5	10	105	105	105	4,5	5	13	17
USSS-M 0,25	M 14 x 1	92	78	2,5	4	10	10,5	10	100	100	100	-	5	13	17
USSP-M 0,25	M 14 x 1	92	78	2,5	4	10	10,5	10	100	100	100	-	5	13	17
USSE-M 0,35	M 16 x 1	96	78	2,5	4	10	10,5	10	105	105	105	4,5	6	14	19
USSS-M 0,35	M 16 x 1	92	78	2,5	4	10	10,5	10	100	100	100	-	6	14	19
USSP-M 0,35	M 16 x 1	92	78	2,5	4	10	10,5	10	100	100	100	-	6	14	19
USSE-M 0,5 x 13	M 20 x 1	94	75	2,5	6	12	17	16	104	106	104	6	6	18	24
USSS-M 0,5 x 13	M 20 x 1	88	75	2,5	6	12	17	16	98	100	98	-	6	18	24
USSP-M 0,5 x 13	M 20 x 1	88	75	2,5	6	12	17	16	98	100	98	-	6	18	24
USSE-M 0,5 x 19	M 20 x 1	113	88	2,5	6	12	17	16	123	125	123	6	6	18	24
USSS-M 0,5 x 19	M 20 x 1	107	88	2,5	6	12	17	16	117	119	117	-	6	18	24
USSP-M 0,5 x 19	M 20 x 1	107	88	2,5	6	12	17	16	117	119	117	-	6	18	24
USSE-M 0,5 x 40	M 20 x 1	171	125	2,5	6	12	17	16	181	183	181	6	6	18	24
USSS-M 0,5 x 40	M 20 x 1	165	125	2,5	6	12	17	16	175	177	177	-	6	18	24
USSP-M 0,5 x 40	M 20 x 1	165	125	2,5	6	12	17	16	175	177	177	-	6	18	24

*Zvláštní závity: strana 6/7 - - Optional threads: page 6/7

TECHNICKÉ PARAMETRY • PERFORMANCE

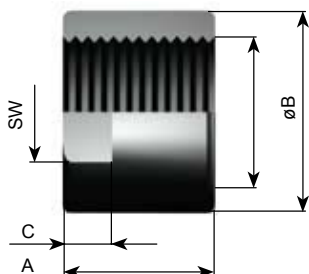
	Zdvih - - Stroke	Přijem energie - - Energy absorption		Efektivní hmotnost - - Effective mass					
		Constant load*	Nm/HB (max.)	Nm/h (max.)	-0 (very soft)	-1 (soft)	-2 (medium)	-3 (hard)	-4 (very hard)
					min. - max.kg	min. - max.kg	min. - max.kg	min. - max.kg	min. - max.kg
USSE-M 0,25	14	30	50.000	-	1,6 - 1500	-	-	-	
USSS-M 0,25	14	30	50.000	0,9 - 8	3,5 - 17	9,9 - 76	62 - 252	250 - 950	
USSP-M 0,25	14	30	50.000	-	0,8 - 3,7	3 - 26	21 - 165	-	
USSE-M 0,35	14	35	52.500	-	6,5 - 1750	-	-	-	
USSS-M 0,35	14	35	52.500	1,9 - 4,5	4 - 25	22 - 90	85 - 428	420 - 1320	
USSP-M 0,35	14	35	52.	-	1,1 - 6,4	5 - 28	25 - 280	-	
USSE-M 0,5 x 13	13	65	52.000	-	6 - 3250	-	-	-	
USSS-M 0,5 x 13	13	65	52.000	1,8 - 8,5	7,5 - 36	20 - 160	130 - 610	520 - 3500	
USSP-M 0,5 x 13	13	65	52.000	-	1,8 - 8,5	6,4 - 58	44 - 360	-	
USSE-M 0,5 x 19	19	100	76.500	-	9 - 4.500	-	-	-	
USSS-M 0,5 x 19	19	100	76.500	2,6 - 10,6	10 - 86	40 - 209	170 - 800	680 - 4.050	
USSP-M 0,5 x 19	19	100	76.500	-	2,6 - 12,5	10 - 89	69 - 555	-	
USSE-M 0,5 x 40	40	125	95.625	-	12 - 6.300	-	-	-	
USSS-M 0,5 x 40	40	125	95.625	3,5 - 16	14 - 69	40 - 305	250 - 1.180	1.000 - 6.250	
USSP-M 0,5 x 40	40	125	95.625	-	3,5 - 20	13 - 100	90 - 690	-	

*Trvalé zatížení - Constant load

Příslušenství 0,25 - 0,5

▪ Accessories

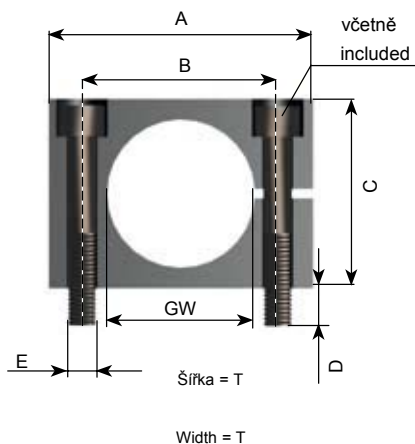
Dorazová matice • Stop limit nut



Gw*	A	Ø B	C	sw	art. č. / Code
	mm	mm	mm	mm	
M 14 x 1	20	18	6	15	21058
M 16 x 1	25	21	8	19	22158
M 20 x 1	35	25	8	22	21158

*Zvláštní závity: strana 6/7 –
- Optional threads: page 6/7

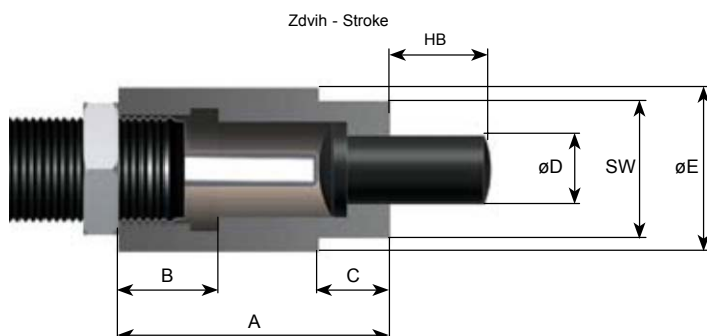
Pravoúhlá příruba • Rectangular flange



Gw*	A	B	C	D	E	T	art. č. / Code
	mm	mm	mm	mm	mm	mm	
M 14 x 1	32	20	20	5	M5	12	S21053
M 16 x 1	40	28	25	6	M6	20	S22153
M 20 x 1	40	28	25	6	M6	20	S21153

*Zvláštní závity: strana 6/7
- Optional threads: page 6/7

AK 1 pro boční síly • AK 1 for Side Forces



	Gw*	A	B	C	Ø D	Ø E	sw	art. č. / Code
		mm	mm	mm	mm	mm	mm	
USSE-M 0,25; USSS-M 0,25; USSP-M 0,25	M 14 x 1	32,0	10,0	6	9	18	15	S21019
USSE-M 0,35; USSS-M 0,35; USSP-M 0,35	M 16 x 1	33,0	10,0	5	12	20	17	S22119
USSE-M0,5x19; USSS-M 0,5x19; USSP-M 0,5x19	M 20 x 1	42,0	16,0	8	12	24	22	S21119

*Zvláštní závity: strana 6/7
- Optional threads: page 6/7