

smart stop 1,0

Tlumiče nárazu ▪ Shock Absorber



OZNAČENÍ

USSE - tlumič nastavitelný, lineární

USSS - tlumič nenastavitelný
samokompenzační lineární

USSP - tlumič nenastavitelný
samokompenzační progresivní

Příklad označení:

USSE-M 1,0 = nastavitelný tlumič bez čepičky
se závitem M 24x1,5

USSE-M 1,0 RA = nastavitelný tlumič s čepičkou „A“
se závitem M 27x3 „R „
(viz. zvláštní závity str. 6, 7)

CZ

TECHNICKÉ ÚDAJE

| | |
|---|--|
| Hmotnost | 1,0 : 0,29 kg 1,0x40 : 0,39 kg 1,0x80 : 0,63 kg |
| Nárazová rychlost | USSE-M : 0,08 – 6 m/s USSS-M : 0,08 – 6 m/s USSP-M : 0,3 – 8 m/s |
| Síla vratné pružiny | 1,0 : 15 N/ min – 31 N/ max 1,0x40 : 11 N/ min – 20 N/ max 1,0x80 : 14 N/ min – 31 N/ max |
| Krouticí moment: max. síla při použití klíče | 30 Nm |
| Rozsah teplot | -20°C - +80°C |
| Plášť | ProSurf |
| Pístnice | Kalená nerezová ocel |
| Rozsah dodávky | 1 kontramatice, návod k provozu a údržbě |

GB

SPECIFICATIONS

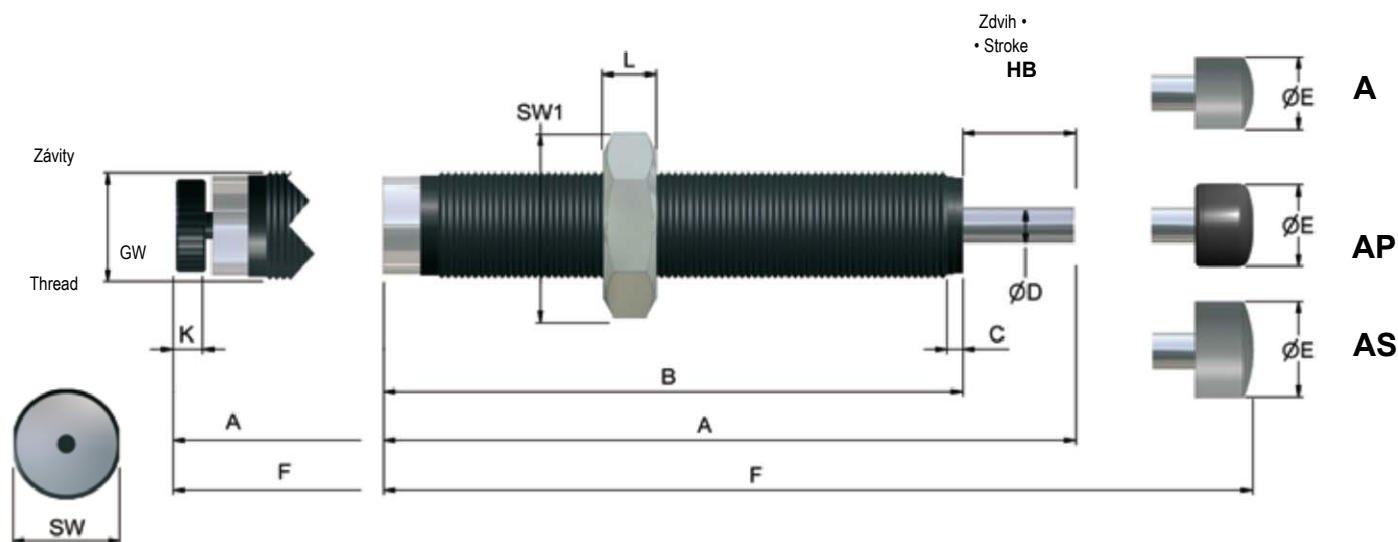
| | |
|---|--|
| Weight | 1,0 : 0,29 kg 1,0x40 : 0,39 kg 1,0x80 : 0,63 kg |
| Ipmact Speed | USSE-M : 0,08 – 6 m/s USSS-M : 0,08 – 6 m/s USSP-M : 0,3 – 8 m/s |
| Return spring force | 1,0 : 15 N/ min – 31 N/ max 1,0x40 : 11 N/ min – 20 N/ max 1,0x80 : 14 N/ min – 31 N/ max |
| Torque max. force by using the flats | 30 Nm |
| Temperature | -20°C - +80°C |
| Housing | ProSurf |
| Piston rod | Hardened stainless steel |
| Included | 1 Lock nut, Instructions for use and assembly |

VÝHODY

| | |
|---------------------------------|---|
| Zvětšený píst..... | Max. +400% energie |
| | Max. – 50% nákladů / Nm |
| Dlouhá životnost..... | Kalené vodící pouzdro |
| | Píst: Kalený a s hliníko-titanovým povlakem |
| | Speciální těsnění + oleje |
| Integrovaný pevný doraz..... | Max. bezpečnost |
| Zploštění pro klíč..... | Nenákladná montáž |
| Speciální provedení..... | Lze dodat v ušlechtilé oceli |

BENEFITS

| | |
|-----------------------------|---|
| Enlarged Piston..... | Max. +400% energy |
| | Max. - 50% Costs / Nm |
| Extended Life Time..... | Nitrated Guidance System |
| Piston: | Hardened, Aluminium-Titanium-Nitride coated |
| | Special Seals + Oils |
| Integrated End Stop..... | Max. security |
| Flats..... | Cost Effective Mounting |
| Special edition..... | available in stainless steel |



*A: Plastická hmota • Plastic / AP: Soft Touch (Strana / Page 17) / AS: Ocel • Steel

ROZMĚRY • DIMENSIONS

| | GW* | A | B | C | øD | øE (A) | øE (AP) | øE (AS) | F (A) | F (AP) | F (AS) | K | L | SW | SW1 |
|-----------------|------------|-----|-----|-----|----|--------|---------|---------|-------|--------|--------|----|----|----|-----|
| | | mm | mm | mm | mm | mm | mm | mm | mm | mm | mm | mm | mm | mm | mm |
| USSE-M 1,0 | M 24 x 1,5 | 141 | 108 | 3,5 | 8 | 16 | 22 | 20 | 154 | 156 | 154 | 8 | 8 | 23 | 30 |
| USSS-M 1,0 | M 24 x 1,5 | 133 | 108 | 3,5 | 8 | 16 | 22 | 20 | 146 | 148 | 146 | - | 8 | 23 | 30 |
| USSP-M 1,0 | M 24 x 1,5 | 133 | 108 | 3,5 | 8 | 16 | 22 | 20 | 146 | 148 | 146 | - | 8 | 23 | 30 |
| USSE-M 1,0 x 40 | M 24 x 1,5 | 178 | 130 | 3,5 | 8 | 16 | 22 | 20 | 191 | 193 | 191 | 8 | 8 | 23 | 30 |
| USSS-M 1,0 x 40 | M 24 x 1,5 | 170 | 130 | 3,5 | 8 | 16 | 22 | 20 | 183 | 185 | 183 | - | 8 | 23 | 30 |
| USSP-M 1,0 x 40 | M 24 x 1,5 | 170 | 130 | 3,5 | 8 | 16 | 22 | 20 | 183 | 185 | 183 | - | 8 | 23 | 30 |
| USSE-M 1,0 x 80 | M 24 x 1,5 | 321 | 233 | 3,5 | 8 | 16 | 22 | 20 | 334 | 336 | 334 | 8 | 8 | - | 30 |
| USSS-M 1,0 x 80 | M 24 x 1,5 | 313 | 233 | 3,5 | 8 | 16 | 22 | 20 | 326 | 328 | 326 | - | 8 | - | 30 |
| USSP-M 1,0 x 80 | M 24 x 1,5 | 313 | 233 | 3,5 | 8 | 16 | 22 | 20 | 326 | 328 | 326 | - | 8 | - | 30 |

*Zvláštní závity: strana 6/7 - Optional threads: page 6/7

TECHNICKÉ PARAMETRY • PERFORMANCE

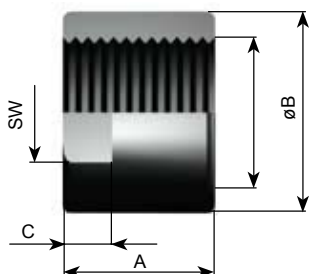
| | Zdvih - - Stroke | Příjem energie - - Energy absorption | | Efektivní hmotnost - Effective mass | | | | |
|-----------------|---------------------|---|-------------|--|---------------|---------------|---------------|----------------|
| | | Constant load* | | -0 (very soft) | -1 (soft) | -2 (medium) | -3 (hard) | -4 (very hard) |
| | | Nm/HB (max.) | Nm/h (max.) | min. - max.kg | min. - max.kg | min. - max.kg | min. - max.kg | min. - max.kg |
| USSE-M 1,0 | 25 | 220 | 105.600 | - | 22 - 11.000 | - | - | - |
| USSS-M 1,0 | 25 | 220 | 105.600 | 6 - 29 | 24 - 120 | 70 - 460 | 440 - 2.050 | 1760 - 10.800 |
| USSP-M 1,0 | 25 | 220 | 105.600 | - | 6 - 27,5 | 21 - 195 | 150 - 1200 | - |
| USSE-M 1,0 x 40 | 40 | 390 | 175.500 | - | 38 - 18.000 | - | - | - |
| USSS-M 1,0 x 40 | 40 | 390 | 175.500 | 15 - 103 | 44 - 216 | 135 - 962 | 780 - 3.600 | 3100 - 19.500 |
| USSP-M 1,0 x 40 | 40 | 390 | 175.500 | - | 10 - 48 | 39 - 340 | 270 - 2150 | - |
| USSE-M 1,0 x 80 | 80 | 390 | 175.500 | - | 38 - 18.000 | - | - | - |
| USSS-M 1,0 x 80 | 80 | 390 | 175.500 | 15 - 103 | 44 - 216 | 135 - 962 | 780 - 3.600 | 3100 - 19.500 |
| USSP-M 1,0 x 80 | 80 | 390 | 175.500 | - | 10 - 48 | 39 - 340 | 270 - 2150 | - |

*Trvalé zatížení - Constant load

Příslušenství 1,0

▪ Accessories

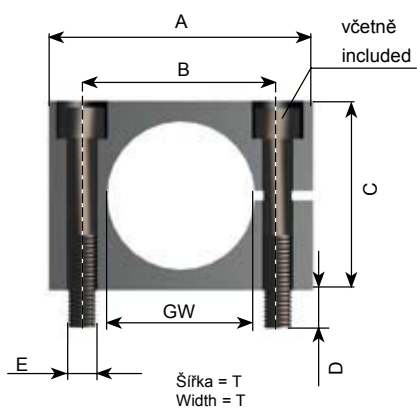
Dorazová matice • Stop limit nut



| Gw* | A | Ø B | C | sw | art. č. / Code |
|------------|----|-----|----|----|----------------|
| | mm | mm | mm | mm | |
| M 24 x 1,5 | 38 | 31 | 10 | 30 | 21238 |

*Zvláštní závity: strana 6/7 -
- Optional threads: page 6/7

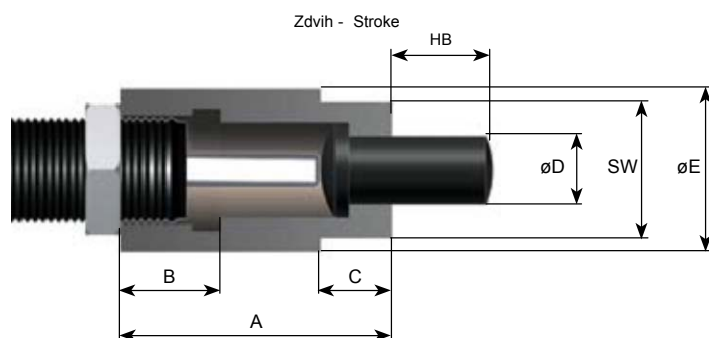
Pravoúhlá příruba • Rectangular flange



| Gw* | A | B | C | D | E | T | art. č. / Code |
|------------|----|----|----|----|----|----|----------------|
| | mm | mm | mm | mm | mm | mm | |
| M 24 x 1,5 | 46 | 33 | 32 | 6 | M6 | 25 | S21233 |

*Zvláštní závity: strana 6/7 -
- Optional threads: page 6/7

AK 1 pro boční síly • AK 1 for Side Forces



| | Gw* | A | B | C | Ø D | Ø E | sw | art. č. / Code |
|------------------------------------|-----------|------|------|----|-----|-----|----|----------------|
| | | mm | mm | mm | mm | mm | mm | |
| USSE-M 1,0; USSS-M 1,0; USSP-M 1,0 | M 24x 1,5 | 53,5 | 14,5 | 10 | 16 | 29 | 27 | S21219 |

*Zvláštní závity: strana 6/7 -
- Optional threads: page 6/7