

smart stop 1,25

Tlumiče nárazu ▪ Shock Absorber



OZNAČENÍ

USSE - tlumič nastavitelný, lineární

USSS - tlumič nenastavitelný
samokompenzační lineární

USSP - tlumič nenastavitelný
samokompenzační progresivní

Příklad označení:

USSE-M 1,25 = nastavitelný tlumič bez čepičky
se závitem M 32x1,5

USSE-M 1,25 HA = nastavitelný tlumič s čepičkou „A“
se závitem M 33x1,5 „H“
(viz. zvláštní závity str. 6, 7)

CZ

TECHNICKÉ ÚDAJE

Hmotnost	1,25x1 : 0,45 kg 1,25x2 : 0,55 kg
Nárazová rychlost	USSE-M : 0,02 – 6 m/s USSS-M : 0,10 – 6 m/s USSP-M : 0,4 – 8 m/s
Síla vratné pružiny	1,25x1 : 30 N/ min – 31 N/ max 1,25x2 : 11N / min – 50 N/ max
Krouticí moment: max. síla při použití klíče	40 Nm
Rozsah teplot	-20°C - +80°C
Plášť	Černěná speciální ocel
Pístnice	Kalená nerezová ocel
Rozsah dodávky	návod k provozu a údržbě

GB

SPECIFICATIONS

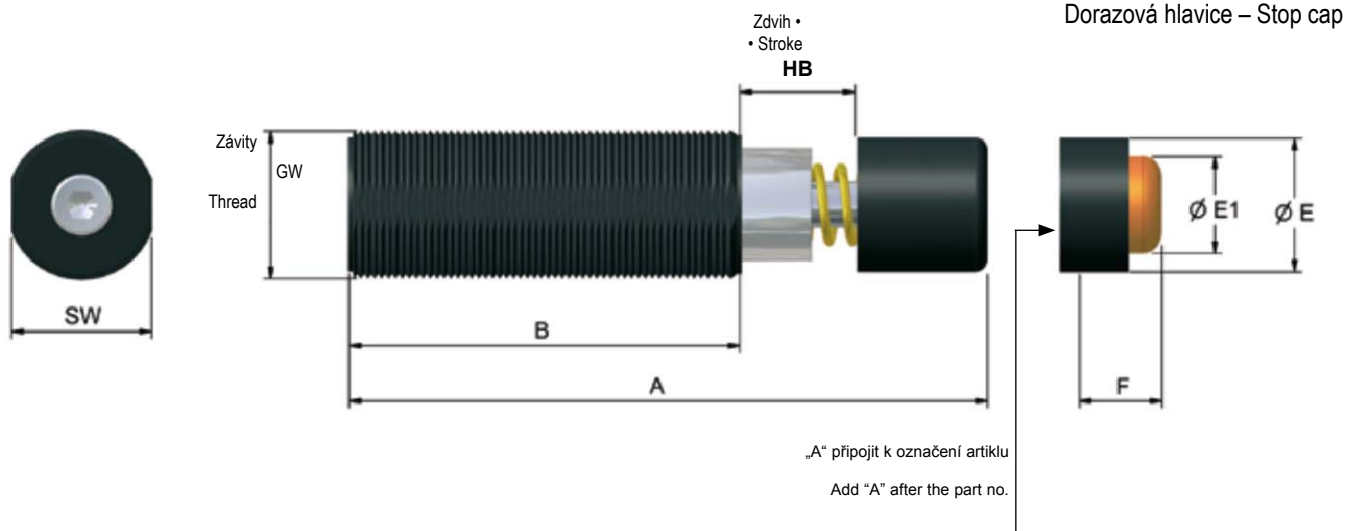
Weight	1,25x1 : 0,45 kg 1,25x2 : 0,55 kg
Impact Speed	USSE-M : 0,02 – 6 m/s USSS-M : 0,10 – 6 m/s USSP-M : 0,4 – 8 m/s
Return spring force	1,25x1 : 30 N/ min – 31 N/ max 1,25x2 : 11 N/ min – 50 N/ max
Torque max. force by using the flats	40 Nm
Temperature	-20°C - +80°C
Housing	Black finish
Piston rod	Hardened stainless steel
Included	Instructions for use and assembly

VÝHODY

Zvětšený píst.....	Max. +300% energie Max. - 50% nákladů / Nm
ProAdjust.....	Chráněná regulace
ProTec.....	Masivní těleso bez pojistného kroužku
Dlouhá životnost.....	Kalené vodící pouzdro Píst: Kalený a s hliníko-titanovým povlakem Speciální těsnění + oleje
Integrovaný pevný doraz.....	Max. bezpečnost
Zploštění pro klíč.....	Nenákladná montáž
Speciální provedení.....	Lze dodat v ušlechtilé oceli

BENEFITS

Helix principle.....	Max. +300% energy Max. - 50% Costs / Nm
ProAdjust.....	Protected Adjustment
ProTec.....	Solid body without retaining ring
Extended Life Time.....	Nitrated Guidance System Piston: Hardened, Aluminium-Titanium-Nitride coated Special Seals + Oils
Integrated End Stop.....	Max. security
Flats.....	Cost Effective Mounting
Special edition.....	available in stainless steel



ROZMĚRY • DIMENSIONS

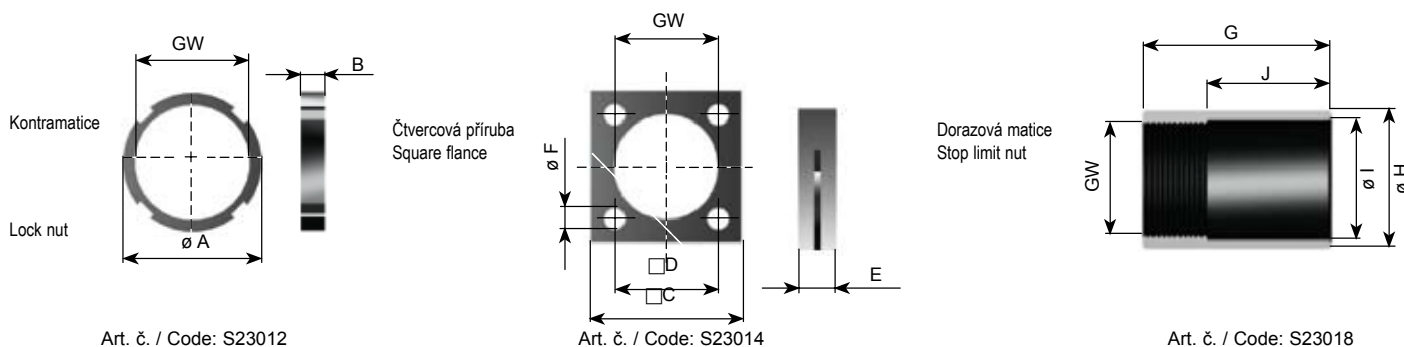
	GW*	A	B	ø E	ø E1	F	SW
		mm	mm	mm	mm	mm	mm
USSE-M 1,25 x 1	M 32 x 1,5	138	85	29	21	16	30
USSS-M 1,25 x 1	M 32 x 1,5	138	85	29	21	16	30
USSP-M 1,25 x 1	M 32 x 1,5	138	85	29	21	16	30
USSE-M 1,25 x 2	M 32 x 1,5	188	110	29	21	16	30
USSS-M 1,25 x 2	M 32 x 1,5	188	110	29	21	16	30
USSP-M 1,25 x 2	M 32 x 1,5	188	110	29	21	16	30

*Zvláštní závity: strana 6/7 - Optional threads: page 6/7

TECHNICKÉ PARAMETRY • PERFORMANCE

	Zdvih - Stroke mm	Příjem energie - Energy absorption			Efektivní hmotnost - Effective mass				
		Constant load*		External tank**	-0 (very soft)	-1 (soft)	-2 (medium)	-3 (hard)	-4 (very hard)
		Nm/HB (max.)	Nm/h (max.)		min. - max.kg	min. - max.kg	min. - max.kg	min. - max.kg	min. - max.kg
USSE-M 1,25 x 1	25	300	120.000	240.000	10 - 100	60 - 2.950	600 - 89.000	-	-
USSS-M 1,25 x 1	25	300	120.000	240.000	7 - 32	28 - 130	80 - 590	440 - 2.050	2.000 - 12.500
USSP-M 1,25 x 1	25	300	120.000	240.000	-	7 - 35	30 - 260	207 - 1.650	-
USSE-M 1,25 x 2	50	500	150.000	300.000	15 - 160	100 - 4.000	800 - 120.000	-	-
USSS-M 1,25 x 2	50	500	150.000	300.000	13 - 60	56 - 240	160 - 1.200	1.000 - 4.200	4.000 - 25.000
USSP-M 1,25 x 2	50	500	150.000	300.000	-	7 - 35	30 - 260	207 - 1.650	-

*Trvalé zatížení - Constant load / **Vnější nádrže - External tank



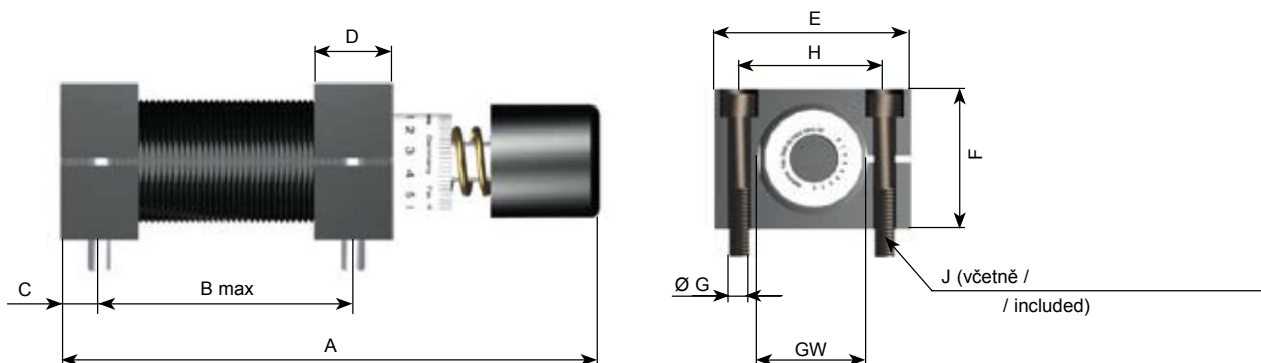
GW*	ø A (mm)	B (mm)	C (mm)	D (mm)	E (mm)	ø F (mm)	G (mm)	ø H (mm)	ø I (mm)	J (mm)
M 32 x 1,5	38	6,5	45	31	12	6,6	60	38	33	35

*Zvláštní závity: strana 6/7 - Optional threads: page 6/7

Příslušenství 1,25

Akcesoria ▪ Accessories

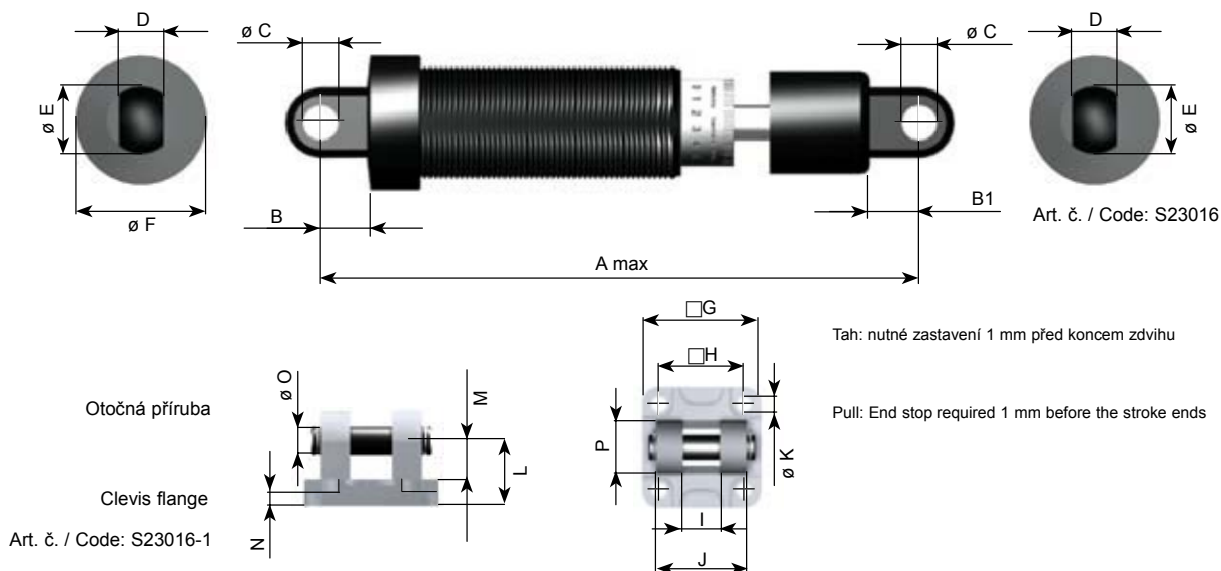
Patkové upevnění • Foot mounting



	GW*	A	B max	C	D	E	F	Ø G	H	J	Art. č. / Code
		mm	mm	mm	mm	mm	mm	mm	mm	mm	
1,25 x 1	M 32 x 1,5	138	65	10	20	56	40	6,6	41	M6x40	S23015
1,25 x 2	M 32 x 1,5	188	90	10	20	56	40	6,6	41	M6x40	S23015

*Zvláštní závity: strana 6/7 - Optional threads: page 6/7

Výkyvné upevnění • Clevis mounting



	GW*	A max	B	B1	Ø C	D	Ø E	Ø F	G	H	I	J	Ø K	L	M	N	Ø O	P
		mm	mm	mm	mm	mm	mm	mm	mm	mm	mm	mm	mm	mm	mm	mm	mm	mm
1,25 x 1	M32x1,5	170	14	14	10	13	20	38	45	32	14	34	6,5	22	13	5	10	20
1,25 x 2	M32x1,5	220	14	14	10	13	20	38	45	32	14	34	6,5	22	13	5	10	20

*Zvláštní závity: strana 6/7 - Optional threads: page 6/7