

smart stop 2,0

Tlumiče nárazu ▪ Shock Absorber



OZNAČENÍ

- USSE** - tlumič nastavitelný, lineární
USSS - tlumič nenastavitelný
samokompenzační lineární
USSP - tlumič nenastavitelný
samokompenzační progresivní

Příklad označení:

USSE-M 2,0x1 = nastavitelný tlumič bez čepičky
se závitem M 62x2

USSE-M 2,0x1 LA = nastavitelný tlumič s čepičkou „A“
se závitem M 64x2 „L“
(viz. zvláštní závity str. 6, 7)

CZ TECHNICKÉ ÚDAJE

| | |
|---|--|
| Hmotnost | 2,0x1 : 2,0 kg , 2,0x2 : 3,0 kg 2,0x4 : 3,9kg , 2,0x6 : 4,8 kg |
| Nárazová rychlost | USSE-M : 0,02 – 6 m/s USSS-M : 0,10 – 6 m/s USSP-M : 0,4 – 8 m/s |
| Síla vratné pružiny | 2,0x1 : 50 N/ min – 130 N/ max 2,0x2 : 40 N/ min – 130 N/ max 2,0x4 : 45 N/ min – 80 N/ max 2,0x6 : 35 N/ min – 80 N/ max |
| Krouticí moment: max. síla při použití klíče | 40 Nm |
| Rozsah teplot | -20°C - +80°C |
| Plášť | Černěná speciální ocel |
| Pístnice | Kalená nerezová ocel |
| Rozsah dodávky | návod k provozu a údržbě |

GB SPECIFICATIONS

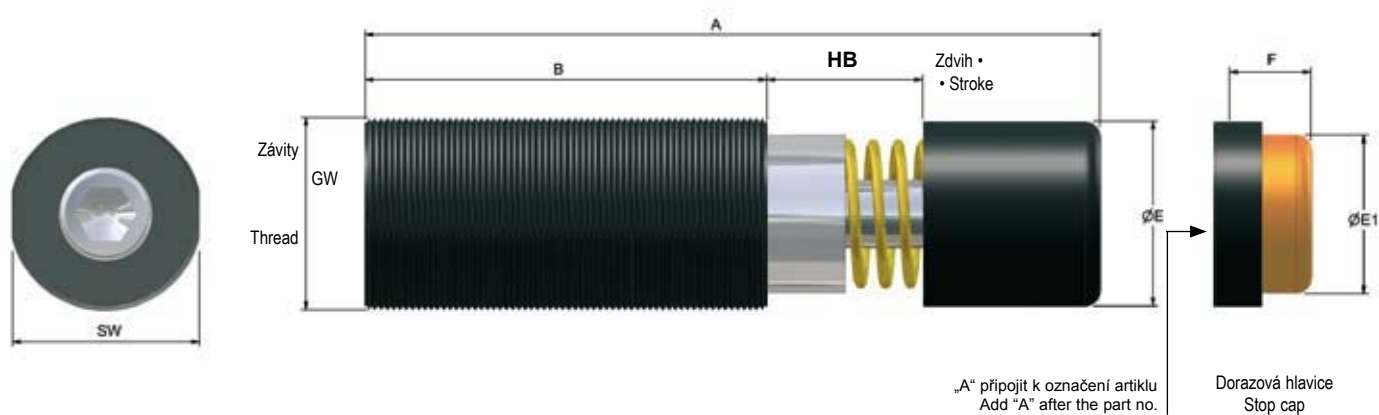
| | |
|---|--|
| Weight | 2,0x1 : 2,0 kg , 2,0x2 : 3,0 kg 2,0x4 : 3,9kg , 2,0x6 : 4,8 kg |
| Impact Speed | USSE-M : 0,02 – 6 m/s USSS-M : 0,10 – 6 m/s USSP-M : 0,4 – 8 m/s |
| Return spring force | 2,0x1 : 50 N/ min – 130 N/ max 2,0x2 : 40 N/ min – 130 N/ max 2,0x4 : 45 N/ min – 80 N/ max 2,0x6 : 35 N/ min – 80 N/ max |
| Torque max. force by using the flats | 40 Nm |
| Temperature | -20°C - +80°C |
| Housing | Black finish |
| Piston rod | Hardened stainless steel |
| Included | Instructions for use and assembly |

VÝHODY

| | |
|--------------------------------------|--|
| Zvětšený píst | Max. +300% energie Max. – 50% nákladů / Nm |
| ProAdjust | Chráněná regulace |
| ProTec | Masivní těleso bez pojistného kroužku |
| Dlouhá životnost | Kalené vodičí pouzdro Píst: Kalený a s hliníko-titanovým povlakem Speciální těsnění + oleje |
| Integrovaný pevný doraz | Max. bezpečnost |
| Zploštění pro klíč | Nenákladná montáž |
| Speciální provedení | Lze dodat v ušlechtilé oceli |

BENEFITS

| | |
|----------------------------------|--|
| Helix principle | Max. +300% energy Max. - 50% Costs / Nm |
| ProAdjust | Protected Adjustment |
| ProTec | solid body without retaining ring |
| Extended Life Time | Nitrated Guidance System ston: Hardened, Aluminium-Titanium-Nitride coated Special Seals + Oils |
| Integrated End Stop | Max. security |
| Flats | Cost Effective Mounting |
| Special edition | available in stainless steel |



ROZMĚRY • DIMENSIONS

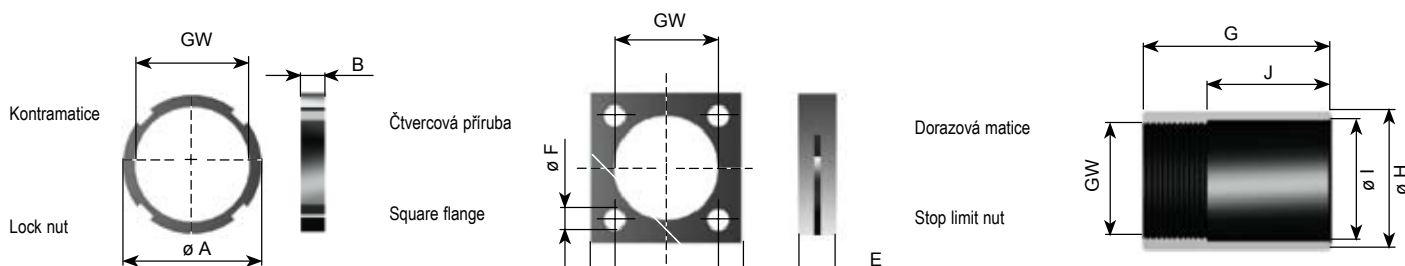
| | GW* | A | B | ø E | ø E1 | F | SW |
|----------------|----------|-----|-----|------|------|----|----|
| | | mm | mm | mm | mm | mm | mm |
| USSE-M 2,0 x 1 | M 62 x 2 | 186 | 104 | 59,6 | 45 | 25 | 60 |
| USSS-M 2,0 x 1 | M 62 x 2 | 186 | 104 | 59,6 | 45 | 25 | 60 |
| USSP-M 2,0 x 1 | M 62 x 2 | 186 | 104 | 59,6 | 45 | 25 | 60 |
| USSE-M 2,0 x 2 | M 62 x 2 | 236 | 129 | 59,6 | 45 | 25 | 60 |
| USSS-M 2,0 x 2 | M 62 x 2 | 236 | 129 | 59,6 | 45 | 25 | 60 |
| USSP-M 2,0 x 2 | M 62 x 2 | 236 | 129 | 59,6 | 45 | 25 | 60 |
| USSE-M 2,0 x 4 | M 62 x 2 | 336 | 179 | 59,6 | 45 | 25 | 60 |
| USSS-M 2,0 x 4 | M 62 x 2 | 336 | 179 | 59,6 | 45 | 25 | 60 |
| USSP-M 2,0 x 4 | M 62 x 2 | 336 | 179 | 59,6 | 45 | 25 | 60 |
| USSE-M 2,0 x 6 | M 62 x 2 | 453 | 246 | 59,6 | 45 | 25 | 60 |
| USSS-M 2,0 x 6 | M 62 x 2 | 453 | 246 | 59,6 | 45 | 25 | 60 |
| USSP-M 2,0 x 6 | M 62 x 2 | 453 | 246 | 59,6 | 45 | 25 | 60 |

*Zvláštní závity: strana 6/7 - Optional threads: page 6/7

TECHNICKÉ PARAMETRY • PERFORMANCE

| | Zdvih - - Stroke | Příjem energie - - Energy absorption | | | Efektivní hmotnost - - Effective mass | | | | |
|----------------|---------------------|---|-------------|-----------------|--|-----------------|--------------------|-----------------|------------------|
| | | Constant load* | | External tank** | -0 (very soft) | -1 (soft) | -2 (medium) | -3 (hard) | -4 (very hard) |
| | | Nm/HB (max.) | Nm/h (max.) | Nm/h | min. - max.kg | min. - max.kg | min. - max.kg | min. - max.kg | min. - max.kg |
| USSE-M 2,0 x 1 | 25 | 1.500 | 150.000 | 240.000 | 60 - 480 | 300 - 41.150 | 12.000 - 470.000 | - | - |
| USSS-M 2,0 x 1 | 25 | 1.500 | 150.000 | 240.000 | 31 - 197 | 170 - 830 | 480 - 3.700 | 3.000 - 14.100 | 12.000 - 75.000 |
| USSP-M 2,0 x 1 | 25 | 1.500 | 150.000 | 240.000 | - | 31 - 187 | 150 - 1.330 | 1.030 - 8.300 | - |
| USSE-M 2,0 x 2 | 50 | 2.500 | 250.000 | 400.000 | 80 - 800 | 500 - 63.700 | 14.000 - 600.000 | - | - |
| USSS-M 2,0 x 2 | 50 | 2.500 | 250.000 | 400.000 | 52 - 330 | 280 - 1.385 | 800 - 6.150 | 5.000 - 23.500 | 20.000 - 125.000 |
| USSP-M 2,0 x 2 | 50 | 2.500 | 250.000 | 400.000 | - | 52 - 310 | 250 - 2.200 | 1.730 - 13.800 | - |
| USSE-M 2,0 x 4 | 100 | 5.000 | 350.000 | 525.000 | 160 - 1.600 | 1.000 - 62.500 | 40.000 - 1.000.000 | - | - |
| USSS-M 2,0 x 4 | 100 | 5.000 | 350.000 | 525.000 | 104 - 650 | 565 - 2.770 | 1.600 - 12.350 | 10.000 - 47.200 | 40.000 - 250.000 |
| USSP-M 2,0 x 4 | 100 | 5.000 | 350.000 | 525.000 | - | 100 - 625 | 490 - 4.400 | 3.460 - 27.700 | - |
| USSE-M 2,0 x 6 | 150 | 8.000 | 400.000 | 650.000 | 250 - 2.400 | 1.250 - 105.000 | 64.000 - 1.000.000 | - | - |
| USSS-M 2,0 x 6 | 150 | 8.000 | 400.000 | 650.000 | 160 - 1.050 | 905 - 4.430 | 2.560 - 1.9750 | 16.000 - 75.500 | 64.000 - 400.000 |
| USSP-M 2,0 x 6 | 150 | 8.000 | 400.000 | 650.000 | - | 160 - 1.000 | 790 - 7.100 | 5.530 - 44.000 | - |

*Trvalé zatížení - Constant load / **Externí nádrže - External tank



Art. č. / Code: S25012

Art. č. / Code: S25014

Art. č. / Code: S25018

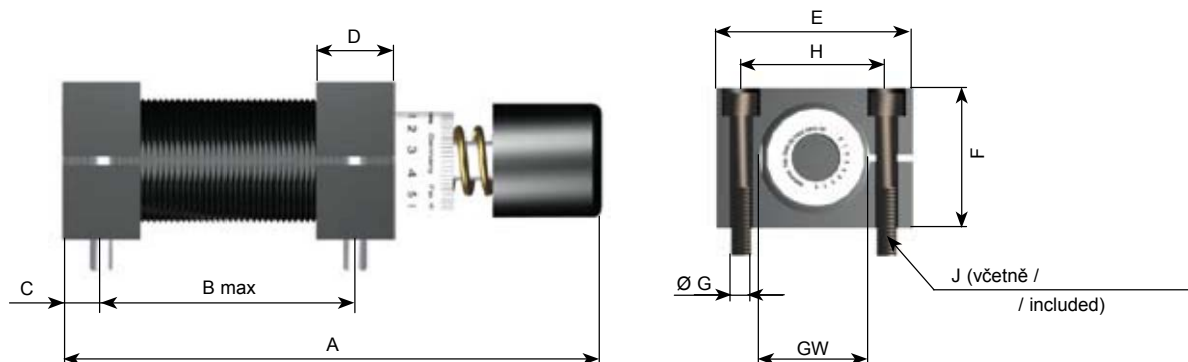
| GW* | ø A (mm) | B (mm) | C (mm) | D (mm) | E (mm) | ø F (mm) | G (mm) | ø H (mm) | ø I (mm) | J (mm) |
|----------|----------|--------|--------|--------|--------|----------|--------|----------|----------|--------|
| M 62 x 2 | 74 | 10 | 80 | 60 | 20 | 11 | 100 | 74 | 65 | 60 |

*Zvláštní závity: strana 6/7 - Optional threads: page 6/7

Příslušenství 2,0

▪ Accessories

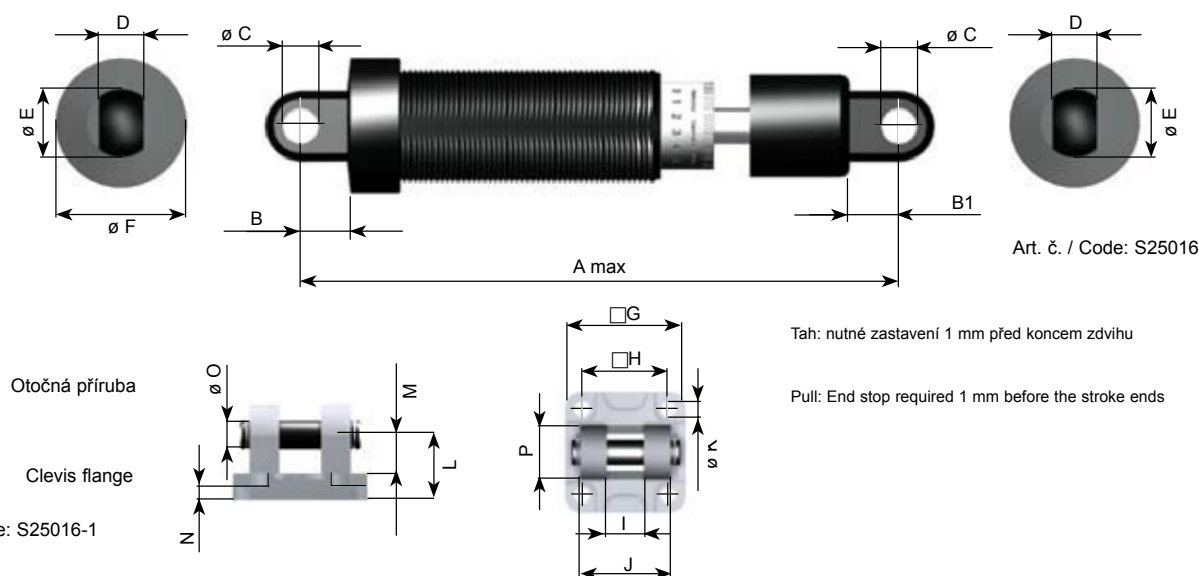
Patkové upevnění • Foot mounting



| | GW* | A | B max | C | D | E | F | ø G | H | J | Art. č. / Code |
|---------|---------|-----|-------|------|----|-----|----|-----|----|--------|----------------|
| | | mm | mm | mm | mm | mm | mm | mm | mm | mm | |
| 2,0 x 1 | M62 x 2 | 186 | 79 | 12,5 | 25 | 100 | 80 | 11 | 76 | M10x80 | S25015 |
| 2,0 x 2 | M62 x 2 | 236 | 104 | 12,5 | 25 | 100 | 80 | 11 | 76 | M10x80 | S25015 |
| 2,0 x 4 | M62 x 2 | 336 | 154 | 12,5 | 25 | 100 | 80 | 11 | 76 | M10x80 | S25015 |
| 2,0 x 6 | M62 x 2 | 453 | 221 | 12,5 | 25 | 100 | 80 | 11 | 76 | M10x80 | S25015 |

*Zvláštní závity: strana 6/7 - Gwinty szczególne: strona 6/7 - Ρεζьба facultatifs: page 6/7 - Különcsavarmenetek: oldal 6/7 - Optional threads: page 6/7

Výkyvné upevnění • Clevis mounting



Art. č. / Code: S25016-1

Tah: nutné zastavení 1 mm před koncem zdvihu

Pull: End stop required 1 mm before the stroke ends

| | GW* | A max | B | B1 | ø C | D | ø E | ø F | G | H | I | J | ø K | L | M | N | ø O | P |
|---------|---------|-------|----|----|-----|----|-----|-----|----|----|----|----|-----|----|----|----|-----|----|
| | | mm | mm | mm | mm | mm | mm | mm | mm | mm | mm | mm | mm | mm | mm | mm | mm | mm |
| 2,0 x 1 | M62 x 2 | 272 | 35 | 35 | 20 | 24 | 40 | 74 | 95 | 72 | 25 | 65 | 11 | 36 | 22 | 10 | 20 | 42 |
| 2,0 x 2 | M62 x 2 | 322 | 35 | 35 | 20 | 24 | 40 | 74 | 95 | 72 | 25 | 65 | 11 | 36 | 22 | 10 | 20 | 42 |
| 2,0 x 4 | M62 x 2 | 422 | 35 | 35 | 20 | 24 | 40 | 74 | 95 | 72 | 25 | 65 | 11 | 36 | 22 | 10 | 20 | 42 |
| 2,0 x 6 | M62 x 2 | 539 | 35 | 35 | 20 | 24 | 40 | 74 | 95 | 72 | 25 | 65 | 11 | 36 | 22 | 10 | 20 | 42 |

*Zvláštní závity: strana 6/7 - Optional threads: page 6/7