

smart stop 4,0

Tlumiče nárazu ▪ Shock Absorber



OZNAČENÍ

USSE - tlumič nastavitelný, lineární

USSS - tlumič nenastavitelný
samokompenzační lineární

USSP - tlumič nenastavitelný
samokompenzační progresivní

Příklad označení:

USSE-M 4,0x2 = nastavitelný tlumič bez čepičky
se závitem M 115x2

USSE-M 4,0x2 A = nastavitelný tlumič s čepičkou „A“

CZ TECHNICKÉ ÚDAJE

Hmotnost	4,0x2 : 10 kg , 4,0x4 : 12 kg 4,0x6 : 15 kg , 4,0x8 : 18 kg 4,0x10 : 23 kg
Nárazová rychlost	USSE-M : 0,02 – 6 m/s USSS-M : 0,10 – 6 m/s USSP-M : 0,4 – 8 m/s
Síla vratné pružiny	4,0x2 : 120 N/ min – 200 N/ max 4,0x4 : 120 N/ min – 250 N/ max 4,0x6 – x 8: 170 N/ min – 250 N/ max 4,0x10 : 170 N/ min – 280 N/ max
Rozsah teplot	-20°C - +80°C
Plášť	Černěná speciální ocel
Pístnice	Kalená nerezová ocel
Rozsah dodávky	návod k provozu a údržbě

GB SPECIFICATIONS

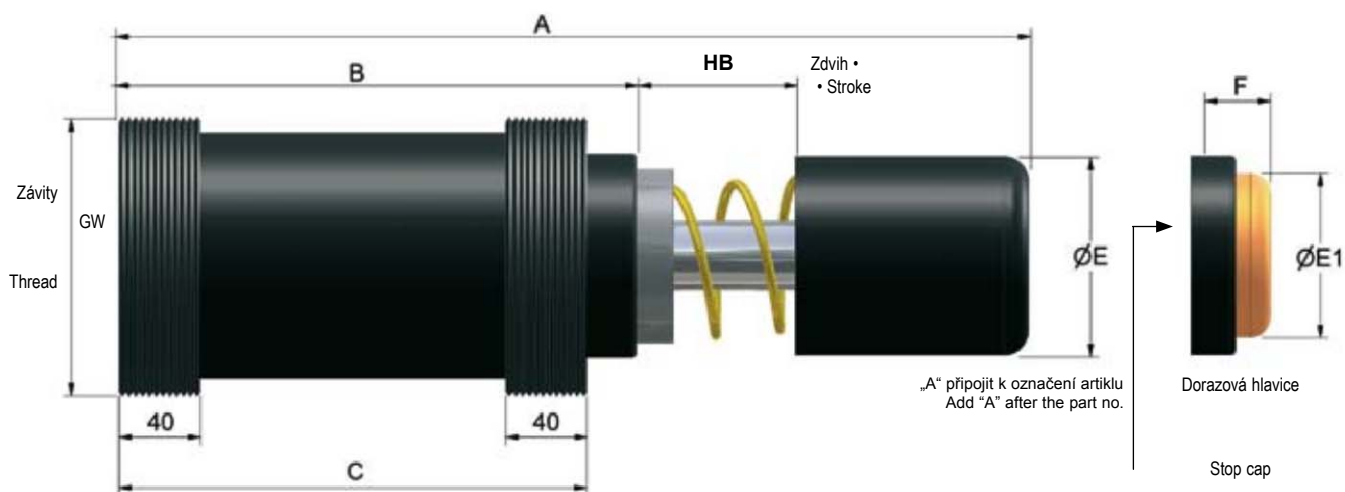
Weight	4,0x2 : 10 kg , 4,0x4 : 12 kg 4,0x6 : 15 kg , 4,0x8 : 18 kg 4,0x10 : 23 kg
Impact Speed	USSE-M : 0,02 – 6 m/s USSS-M : 0,10 – 6 m/s USSP-M : 0,4 – 8 m/s
Return spring force	4,0x2 : 120 N/ min – 200 N/ max 4,0x4 : 120 N/ min – 250 N/ max 4,0x6 – x 8: 170 N/ min – 250 N/ max 4,0x10 : 170 N/ min – 280 N/ max
Temperature	-20°C - +80°C
Housing	Black finish
Piston rod	Hardened stainless steel
Included	Instructions for use and assembly

VÝHODY

Zvětšený píst	Max. +50% energie Max. - 50% nákladů / Nm
ProAdjust	Chráněná regulace
ProTec	Masivní těleso bez pojistného kroužku
Dlouhá životnost	Kalené vodičí pouzdro Píst: Kalený a s hliníko-titanovým povlakem Speciální těsnění + oleje
Integrovaný pevný doraz	Max. bezpečnost
Speciální provedení	Lze dodat v ušlechtilé oceli

BENEFITS

Helix principle	Max. +50% energy Max. - 50% Costs / Nm
ProAdjust	Protected Adjustment
ProTec	Solid body without retaining ring
Extended Life Time	Nitrated Guidance System Piston: Hardened, Aluminium-Titanium-Nitride coated Special Seals + Oils
Integrated End Stop	Max. security
Special edition	available in stainless steel



ROZMĚRY • DIMENSIONS

	GW	A	B	C	Ø E	Ø E1	F
	Standard	mm	mm	mm	mm	mm	mm
USSE-M 4,0 x 2	M 115 x 2	319	225	205	80	66	25
USSS-M 4,0 x 2	M 115 x 2	319	225	205	80	66	25
USSP-M 4,0 x 2	M 115 x 2	319	225	205	80	66	25
USSE-M 4,0 x 4	M 115 x 2	419	275	255	80	66	25
USSS-M 4,0 x 4	M 115 x 2	419	275	255	80	66	25
USSP-M 4,0 x 4	M 115 x 2	419	275	255	80	66	25
USSE-M 4,0 x 6	M 115 x 2	569	325	305	80	66	25
USSS-M 4,0 x 6	M 115 x 2	569	325	305	80	66	25
USSP-M 4,0 x 6	M 115 x 2	569	325	305	80	66	25
USSE-M 4,0 x 8	M 115 x 2	669	375	355	80	66	25
USSS-M 4,0 x 8	M 115 x 2	669	375	355	80	66	25
USSP-M 4,0 x 8	M 115 x 2	669	375	355	80	66	25
USSE-M 4,0 x 10	M 115 x 2	769	425	405	80	66	25
USSS-M 4,0 x 10	M 115 x 2	769	425	405	80	66	25
USSP-M 4,0 x 10	M 115 x 2	769	425	405	80	66	25

TECHNICKÉ PARAMETRY • PERFORMANCE

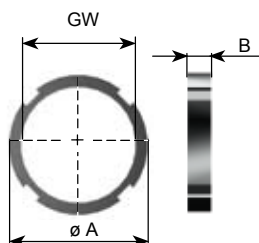
	Zdvih - - Stroke	Přijem energie - - Energy absorption			Efektivní hmotnost - - Effective mass			
		Constant load*	External tank**	-1 (soft)	-2 (medium)	-3 (hard)	-4 (very hard)	
								Nm/HB (max.)
USSE-M 4,0 x 2	50	4000	1200000	1500000	280 - 89000	-	-	-
USSS-M 4,0 x 2	50	4000	1200000	1500000	695 - 2480	2000 - 6050	5550 - 15400	12500 - 40000
USSP-M 4,0 x 2	50	4000	1200000	1500000	165 - 500	400 - 3550	2800 - 22000	-
USSE-M 4,0 x 4	100	9000	1800000	2250000	600 - 112500	-	-	-
USSS-M 4,0 x 4	100	9000	1800000	2250000	1750 - 5550	4500 - 13600	12500 - 34700	28800 - 88000
USSP-M 4,0 x 4	100	9000	1800000	2250000	360 - 1125	890 - 8000	6300 - 50000	-
USSE-M 4,0 x 6	150	14000	2100000	2625000	925 - 175000	-	-	-
USSS-M 4,0 x 6	150	14000	2100000	2625000	3710 - 11700	7000 - 21200	19500 - 54000	44500 - 138200
USSP-M 4,0 x 6	150	14000	2100000	2625000	555 - 1750	1380 - 12400	9700 - 77700	-
USSE-M 4,0 x 8	200	19000	2660000	3325000	1250 - 237500	-	-	-
USSS-M 4,0 x 8	200	19000	2660000	3325000	2750 - 8640	7500 - 28700	26400 - 73300	59400 - 187600
USSP-M 4,0 x 8	200	19000	2660000	3325000	750 - 2375	1870 - 16800	13100 - 105000	-
USSE-M 4,0 x 10	250	24000	2880000	3600000	1580 - 300000	-	-	-
USSS-M 4,0 x 10	250	24000	2880000	3600000	4680 - 14800	12000 - 36200	33300 - 92600	75000 - 237300
USSP-M 4,0 x 10	250	24000	2880000	3600000	950 - 3000	2370 - 21300	16600 - 133300	-

*Trvalé zatížení - Constant load / **Externí nádrže - External tank

Příslušenství 4,0

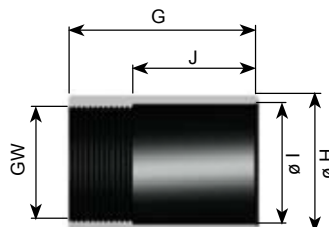
▪ Accessories

Kontramatice • Lock nut



GW	ø A (mm)	B (mm)
M 115 x 2	127	22

Art. č. / Code: 27012

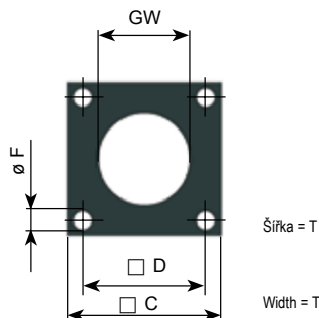


Dorazová matice

Stop limit nut

	Art. č. / Code	GW	G (mm)	ø H (mm)	ø I (mm)	J (mm)
4,0x2 - 4,0x4	S27018	M115x2	106	130	110	66
4,0x2A - 4,0x4A	S27018A	M115x2	131	130	110	91
4,0x6 - 4,0x10	S27218	M115x2	156	130	110	116
4,0x6A - 4,0x10A	S27218A	M115x2	181	130	110	141

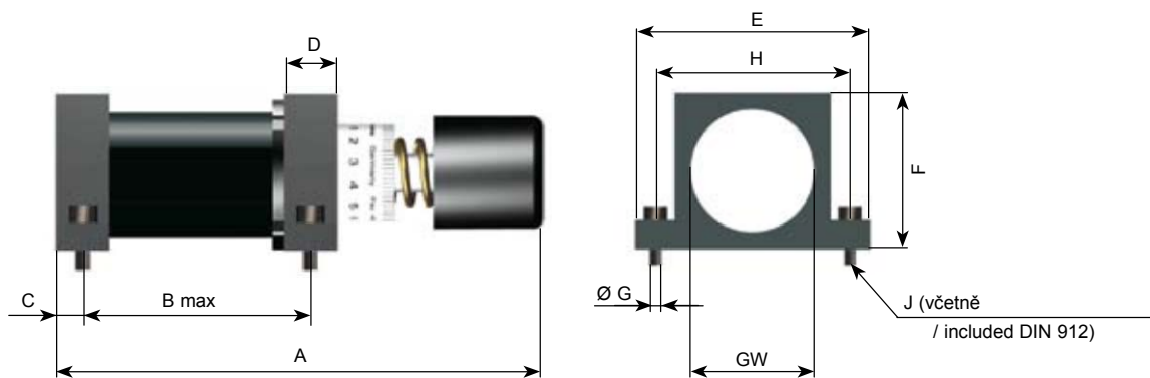
Čtvercová příruba • Square flange



Art. č. / Code: 27014

GW	C	D	ø F	T
	mm	mm	mm	mm
M 115 x 2	140	111	17	25

Patkové upevnění • Foot mounting



Art. č. / Code: 27015

	GW	A	B max	C	D	E	F	ø G	H	J
		mm	mm	mm	mm	mm	mm	mm	mm	mm
4,0 x 2	M 115 x 2	319	180	12,5	25	203	149	17	165	M16x60
4,0 x 4	M 115 x 2	419	230	12,5	25	203	149	17	165	M16x60
4,0 x 6	M 115 x 2	569	280	12,5	25	203	149	17	165	M16x60
4,0 x 8	M 115 x 2	669	330	12,5	25	203	149	17	165	M16x60
4,0 x 10	M 115 x 2	769	380	12,5	25	203	149	17	165	M16x60

Výkyvné upevnění na poptávku • Clevis mounting on enquiry