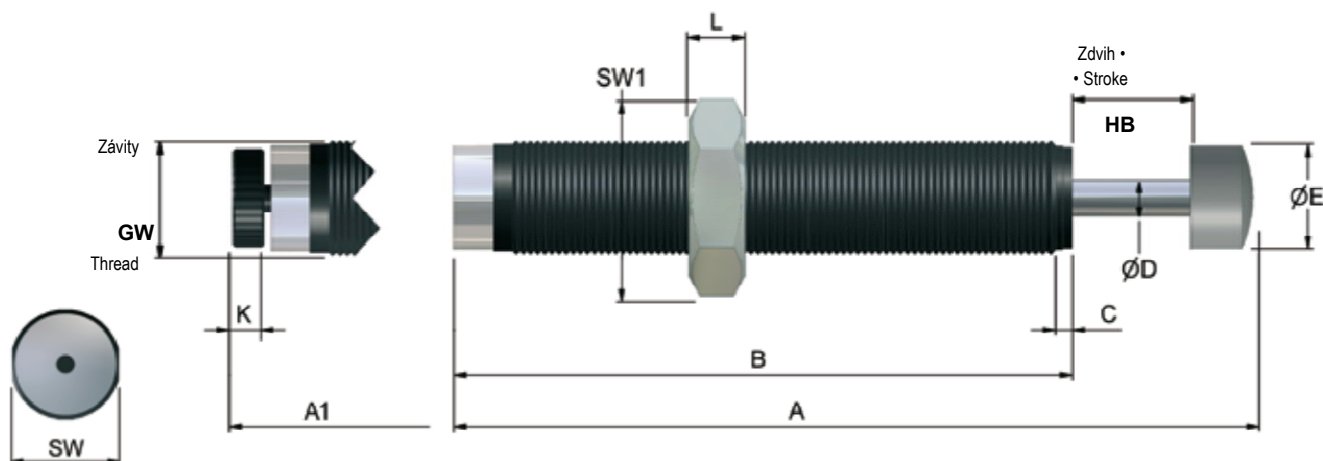


smart stop USSEB-M USSSB-M / USSPB-M

Tlumiče nárazu pro boční síly ▪ Shock Absorber for Side Forces



ROZMĚRY • DIMENSIONS

			GW*	A	A 1	B	C	ø D	ø E	L	SW	SW 1
				mm	mm	mm	mm	mm	mm	mm	mm	mm
USSSB-M 0,15-1/2/3/4	USSPB-M 0,15-1/2/3	USSEB-M 0,15	M 10 x 1,0	64,0	64,0	49,5	2,5	3	8,5	3	-	13
USSSB-M 0,2-1/2/3/4	USSPB-M 0,2-1/2/3	USSEB-M 0,2	M 12 x 1,0	84,0	84,0	66,0	3,5	4	10	4	-	14
USSSB-M 0,25-0/1/2/3/4	USSPB-M 0,25-1/2/3	USSEB-M 0,25	M 14 x 1,0	100,0	103,5	78,0	2,5	4	12	5	13	17
USSSB-M 0,5x19 -0/1/2/3/4	USSPB-M 0,5x19 -1/2/3	USSEB-M 0,5 x 19	M 20 x 1,0	117,0	123,0	88,0	2,5	6	16	6	18	24
USSSB-M 1,0-0/1/2/3/4	USSPB-M 1,0-1/2/3	USSEB-M 1,0	M 24 x 1,5	146,0	154,0	108,0	3,5	8	20	8	23	30

*Zvláštní závity: strana 6/7 - Optional threads: page 6/7

TECHNICKÉ PARAMETRY • PERFORMANCE

	Zdvih Stroke	Přijem energie Energy absorption		Efektivní hmotnost - Effective mass					Síla vratné pružiny Return spring force		Kroticí moment Torque	Hmotnost Weight
									min. N	max. N		
				-0 (very soft)	-1 (soft)	-2 (medium)	-3 (hard)	-4 (very hard)				
mm	Nm/HB (max.)	Nm/h(max.)	min.-max.kg	min.-max.kg	min.-max.kg	min.-max.kg	min.-max.kg	min. N	max. N	min. m/s	g	
USSSB-M 0,15	8	12	24000	-	1,6 - 7,5	6,1 - 71	61 - 252	232 - 750	3,6	8	6	0,02
USSSB-M 0,2	10	18	36000	-	2,0 - 11	10 - 107	104 - 360	343 - 1100	3,5	7	1	0,036
USSSB-M 0,25	14	24	52800	0,9 - 8	3,5 - 17	9,9 - 76	62 - 252	250 - 1550	13	23	2	0,05
USSSB-M 0,5x19	19	80	76800	2,6 - 10,6	10 - 86	40 - 209	170 - 800	680 - 4050	12	23	2	0,13
USSSB-M 1,0	25	180	108000	6 - 29	24 - 120	70 - 460	440 - 2050	1760 - 10800	15	31	3	0,25
USSPB-M 0,15	8	12	24000	-	1,0 - 2,2	2,0 - 7,5	6,1 - 71	-	3,6	8	6	0,02
USSPB-M 0,2	10	18	36000	-	1,5 - 2,8	2 - 21	17 - 92	-	3,5	7	1	0,036
USSPB-M 0,25	14	24	52800	-	0,9 - 2,4	2,3 - 26	21 - 165	-	13	23	2	0,05
USSPB-M 0,5x19	19	80	76800	-	2,6 - 12,5	10 - 89	69 - 555	-	12	23	2	0,13
USSPB-M 1,0	25	180	108000	-	6 - 27,5	21 - 195	150 - 1200	-	15	31	3	0,25
USSEB-M 0,15	8	12	24000	-	1,0 - 500	-	-	-	3,6	8	6	0,02
USSEB-M 0,2	10	18	36000	-	9 - 800	-	-	-	3,5	7	1	0,036
USSEB-M 0,25	14	24	52800	-	1,6 - 1600	-	-	-	13	23	2	0,055
USSEB-M 0,5x19	19	80	76800	-	9 - 4500	-	-	-	12	23	2	0,14
USSEB-M 1,0	25	180	108000	-	22 - 11000	-	-	-	15	31	3	0,29

Nárazový úhel do 15° bez přídatných nástavců

Designed for side forces up to 15° without additional mounting parts

Rozsah teplot/ Temperature: - 20°C - +80°C

Integrovaný pevný doraz / Integrated End Stop

Tělo/Housing : ProSurf