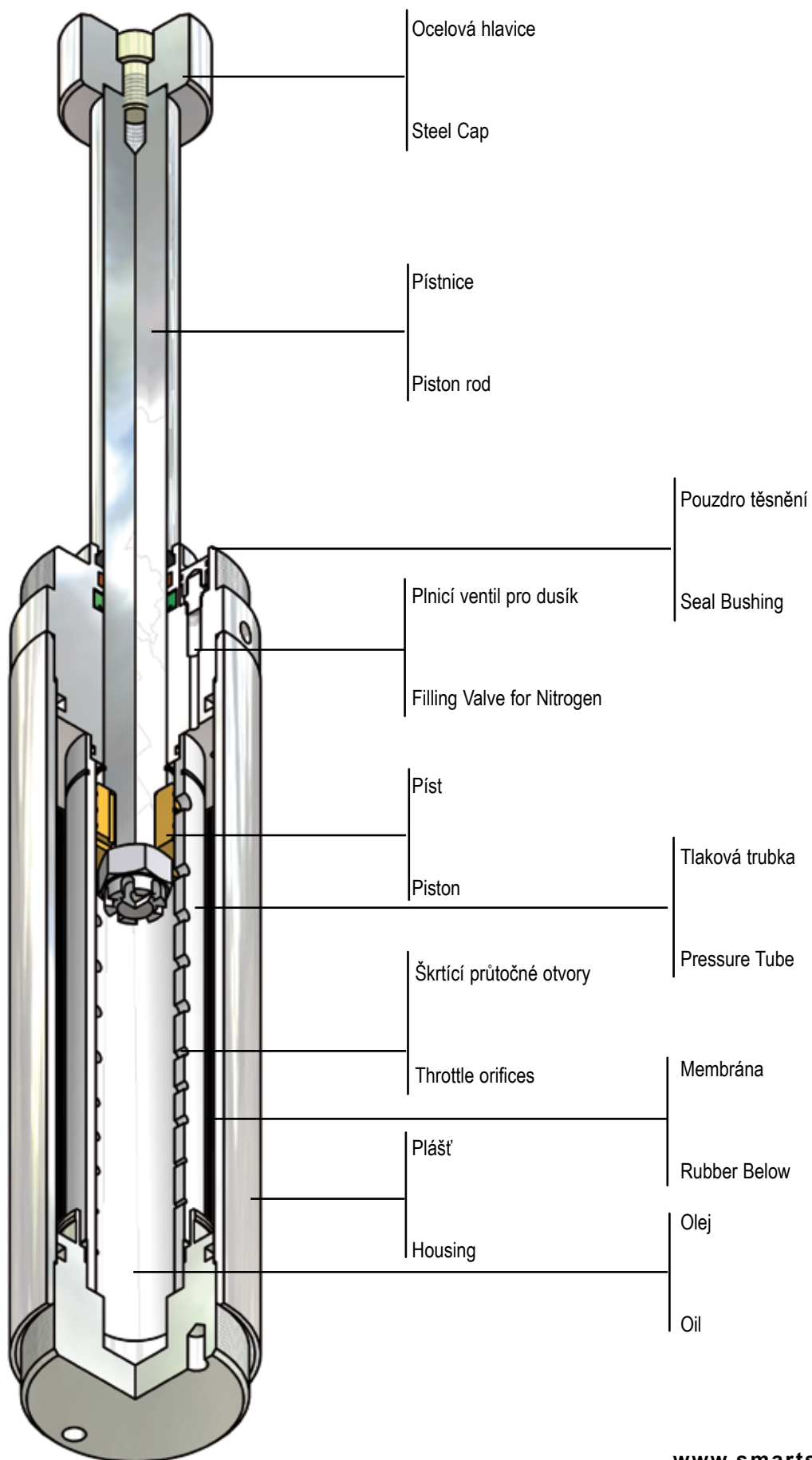


# USS

Funkční princip

Operating Principle



# Tlumiče pro velká zatížení

- Heavy-Duty Shock Absorber



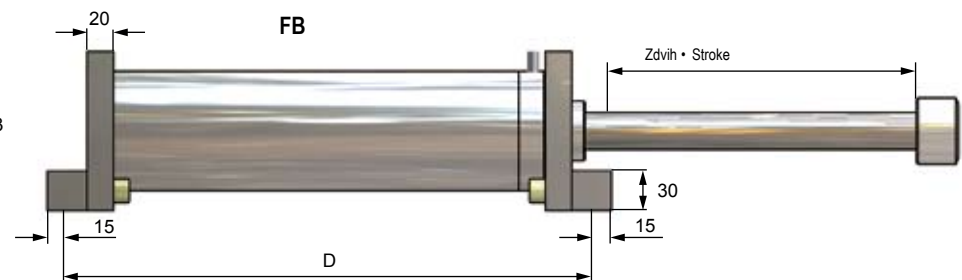
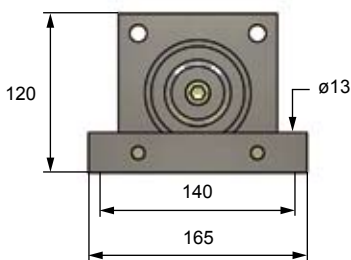
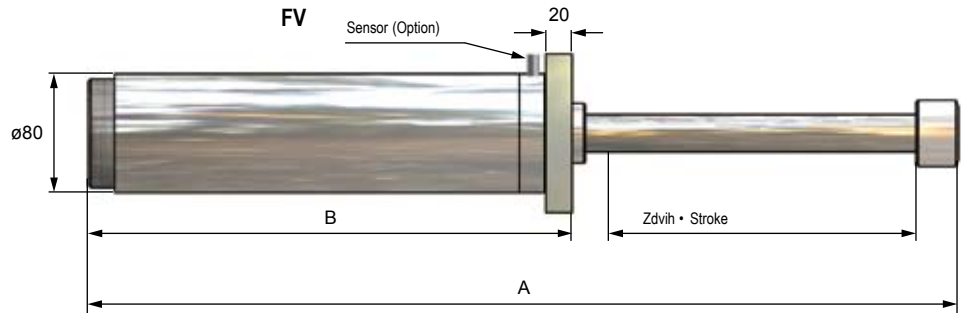
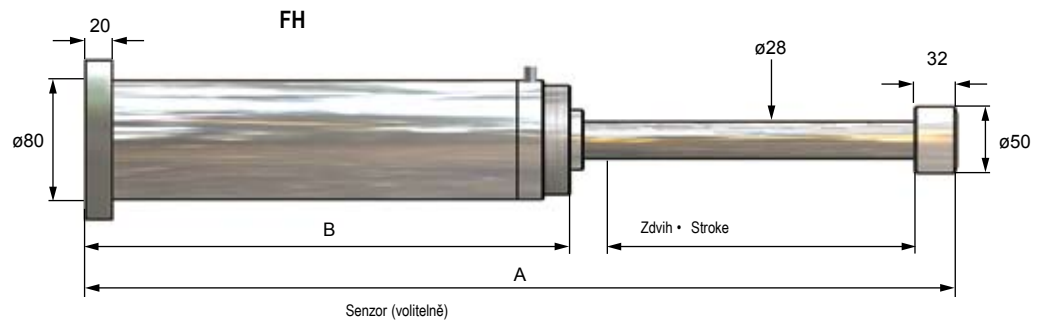
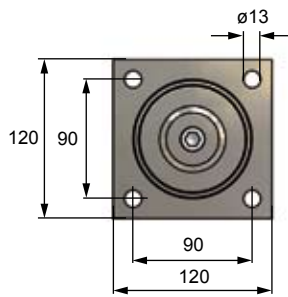
## CZ VÝHODY

Oblasti využití.....Vysokoregálový sklad, regálové zakladače  
Tlumičí charakteristika .....Specifická podle zákazníka  
Povrchová ochrana.....Těleso pozinkované / lakované  
Dlouhá životnost.....Pístnice tvrdě chromovaná  
Speciální těsnění + oleje  
Rozsah teplot.....-20°C - +80°C / na přání: -40°C - +100°C

## GB BENEFITS

Applications.....Automated warehouses, Stacker cranes  
Deceleration characteristics.....Customer spec.  
Coating.....Housing zinc plated / painted  
Extended Life Cycle.....Piston rod: hard chrome-plated  
Special seals + oils  
Temperatur range.....-20°C - +80°C / option: -40°C - +100°C

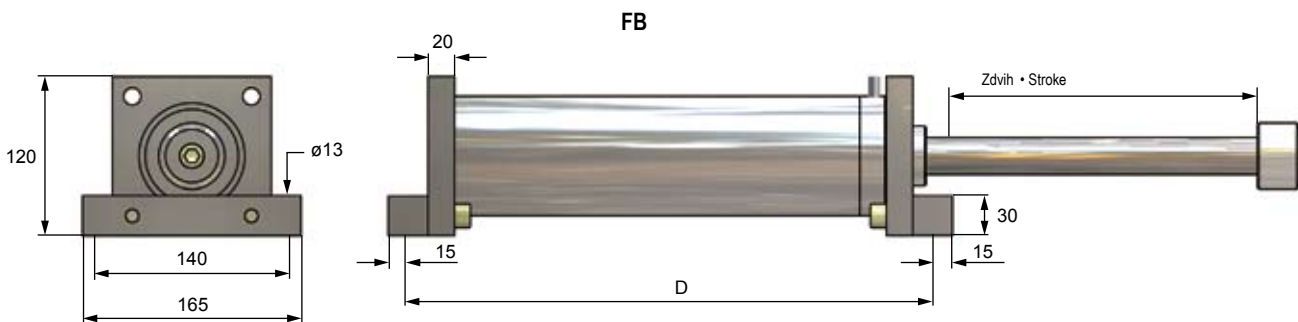
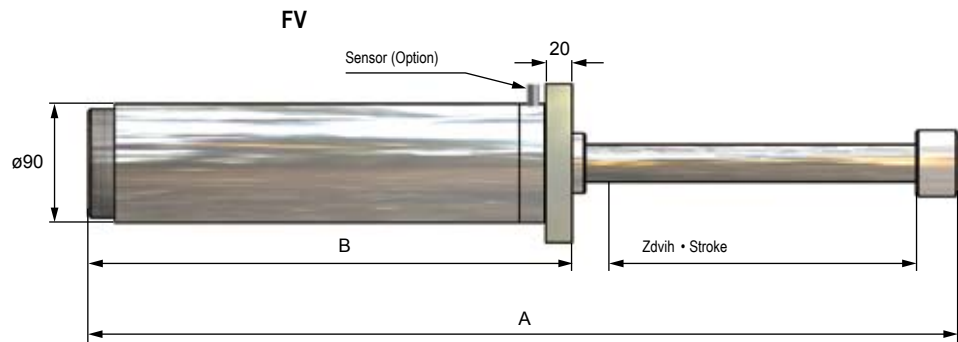
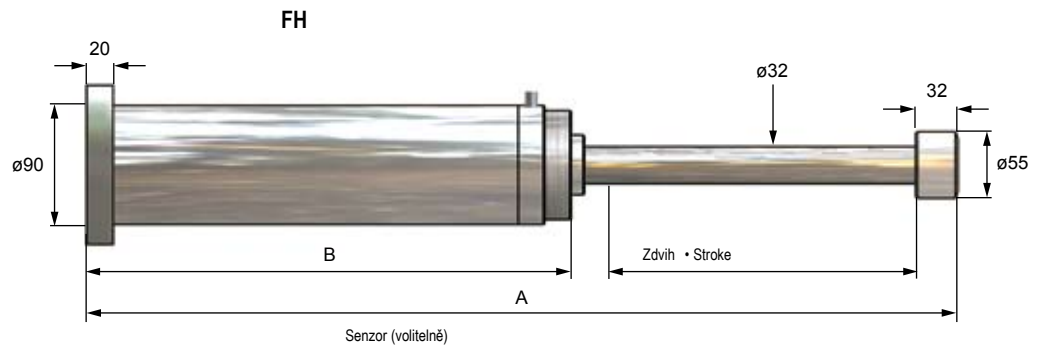
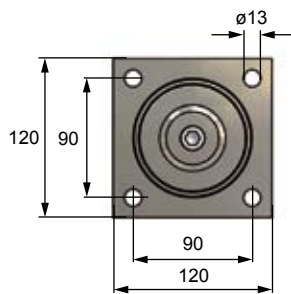
# USS 32



	øPistů	Zdvih	Energie/Zdvih	max. reakční síla	max. úhlová odchylka °		Hmotnost	Hmotnost	A	B	D
	øPiston	Stroke	Energy/Stroke	max. Counterforce	max. angular tolerance °		Weight	Weight			
	mm	mm	Nm	N	Emergency*	Constant Load**	FV + FH kg	FB kg	mm	mm	mm
USS-32-050	32	50	2000	50000	2,5	2,5	6	8	314	216	246
USS-32-100	32	100	4000	50000	2,5	2,0	8	10	414	266	296
USS-32-150	32	150	6000	50000	2,5	2,0	9	11	514	316	346
USS-32-200	32	200	8000	50000	2,5	2,0	11	13	614	366	396
USS-32-250	32	250	10000	50000	2,0	1,0	12	14	714	416	446
USS-32-300	32	300	12000	50000	2,0	1,0	14	16	814	466	496
USS-32-350	32	350	14000	50000	1,5	1,0	16	18	914	516	546
USS-32-400	32	400	16000	50000	1,5	0,5	18	20	1014	566	596
USS-32-450	32	450	18000	50000	1,0	0,5	20	22	1126	626	656
USS-32-500	32	500	20000	50000	1,0	0,5	22	24	1236	686	716
USS-32-550	32	550	22000	50000	1,0	0,5	24	26	1346	746	776
USS-32-600	32	600	24000	50000	1,0	0,5	26	28	1456	806	836

\*Nouzový případ - Emergency / \*\*Trvalé zatížení - Constant load

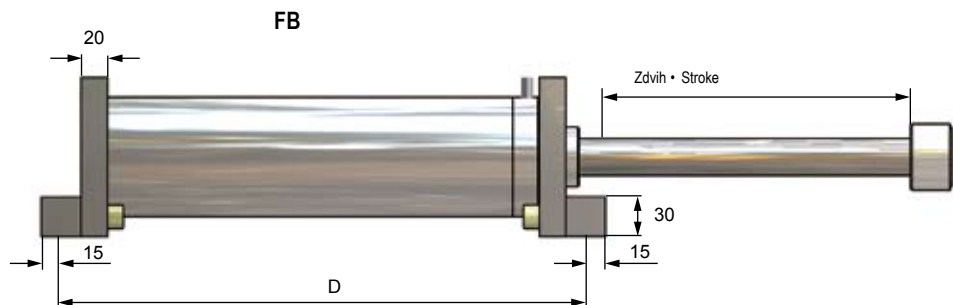
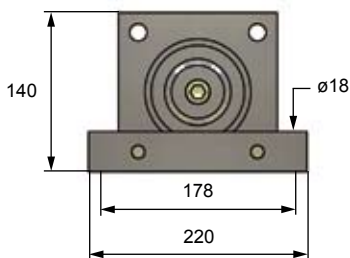
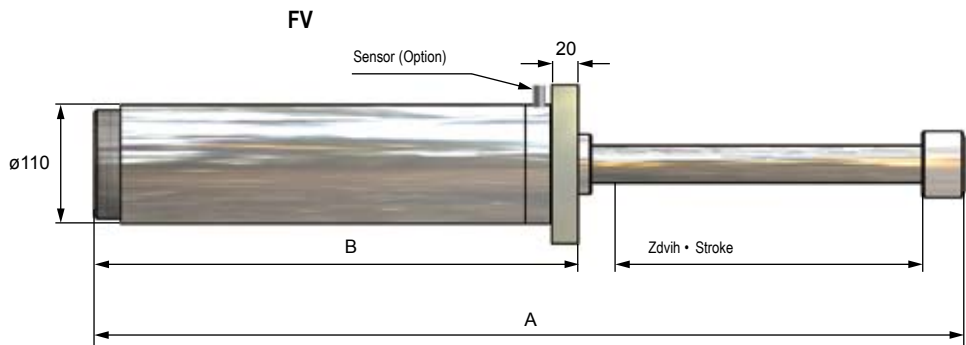
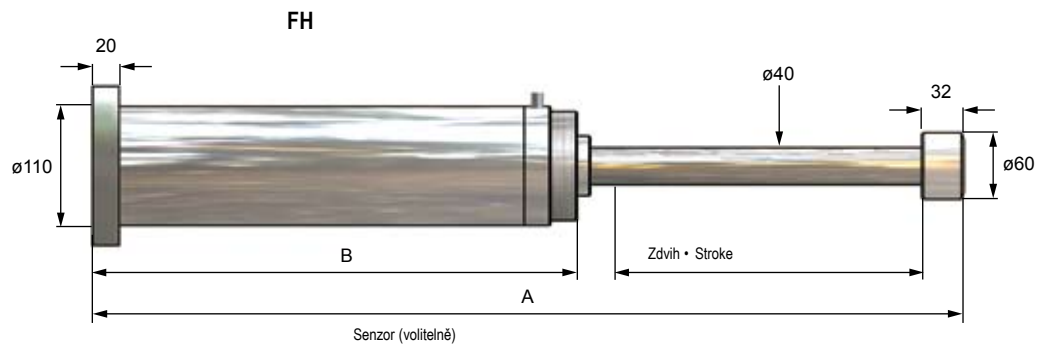
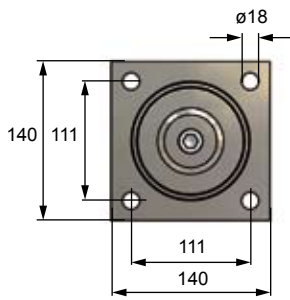
# USS 40



	øPistu	Zdvih	Energie/Zdvih	max. reakční síla	max. úhlová odchylka °		Hmotnost	Hmotnost	A	B	D
	øPiston	Stroke	Energy/Stroke	max. Counterforce	max. angular tolerance °		Weight	Weight			
	mm	mm	Nm	N	Emergency*	Constant Load**	FV + FH kg	FB kg	mm	mm	mm
USS-40-050	40	50	3000	80000	2,5	2,5	10	12	298	206	236
USS-40-100	40	100	6000	80000	2,5	2,0	12	13	398	256	286
USS-40-150	40	150	9000	80000	2,5	2,0	13	15	498	306	336
USS-40-200	40	200	12000	80000	2,5	2,0	15	17	598	356	386
USS-40-250	40	250	16000	80000	2,5	1,0	16	18	698	406	436
USS-40-300	40	300	19000	80000	2,5	1,0	18	20	798	456	486
USS-40-350	40	350	22000	80000	2,0	1,0	19	21	898	506	536
USS-40-400	40	400	25000	80000	2,0	0,5	21	23	1008	566	596
USS-40-450	40	450	28000	80000	1,5	0,5	23	25	1118	626	656
USS-40-500	40	500	32000	80000	1,5	0,5	25	27	1228	686	716
USS-40-550	40	550	35000	80000	1,5	0,5	26	29	1338	746	776
USS-40-600	40	600	38000	80000	1,0	0,5	28	30	1448	806	836
USS-40-650	40	650	41000	80000	1,0	0,5	30	32	1558	866	896
USS-40-700	40	700	44000	80000	1,0	0,5	33	35	1668	926	956
USS-40-750	40	750	48000	80000	1,0	0,5	35	37	1778	986	1016
USS-40-800	40	800	51000	80000	1,0	0,5	36	38	1888	1046	1076
USS-40-850	40	850	50000	70000	1,0	0,5	38	40	1998	1106	1136
USS-40-900	40	900	50000	70000	1,0	0,5	40	42	2108	1166	1196
USS-40-950	40	950	49000	60000	1,0	0,5	42	44	2218	1226	1256
USS-40-1000	40	1000	48000	60000	1,0	0,5	44	46	2328	1286	1316
USS-40-1200	40	1200	43000	45000	1,0	0,5	46	48	2768	1526	1556

\*Nouzový případ - Emergency / \*\*Trvalé zatížení - Constant load

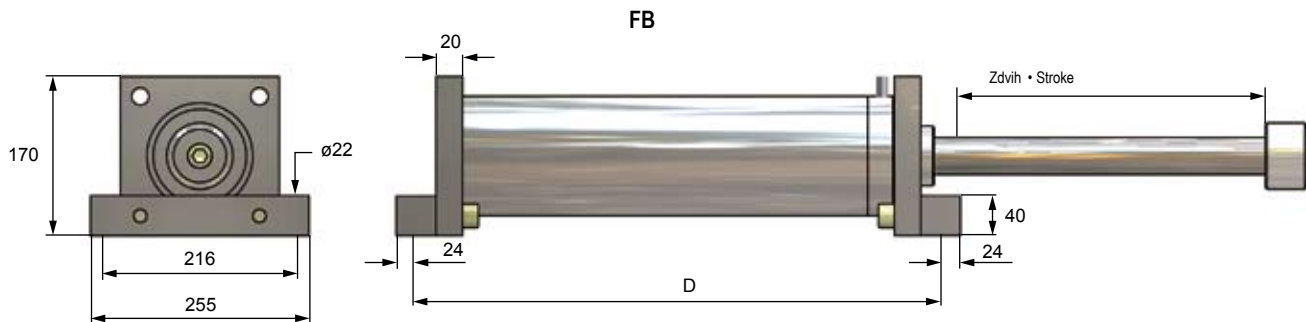
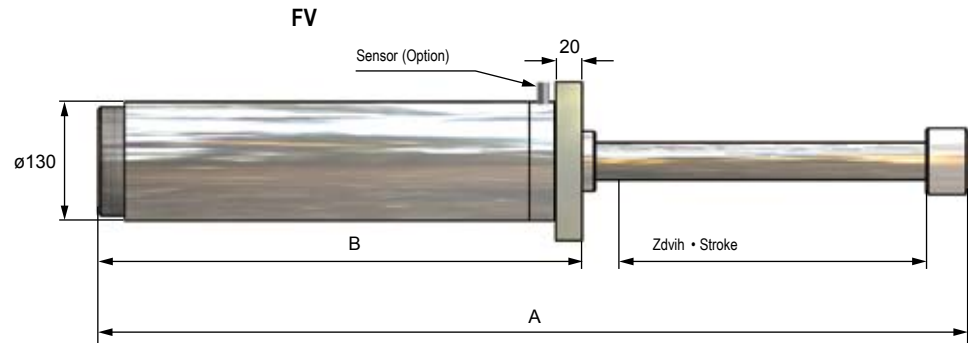
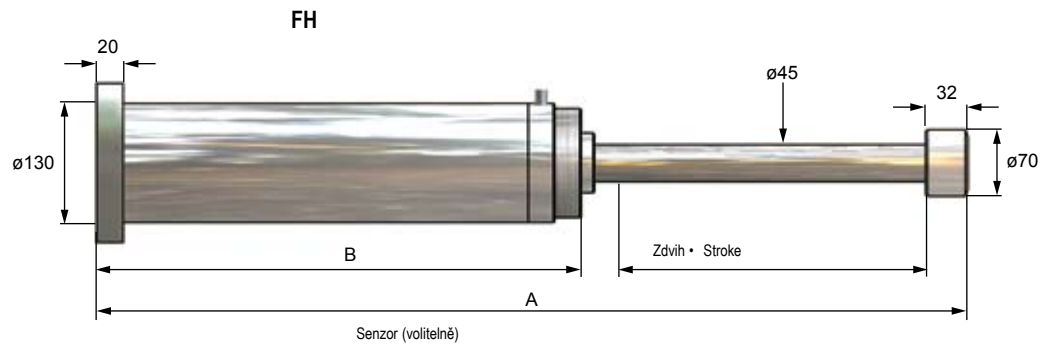
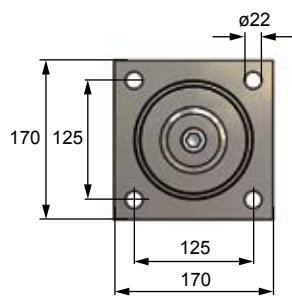
# USS 50



	øPístu	Zdvih	Energie/Zdvih	max. reakční síla	max. úhlová odchylka °		Hmotnost	Hmotnost	A	B	D
	øPiston	Stroke	Energy/Stroke	max. Counterforce	max. angular tolerance °		Weight	Weight			
	mm	mm	Nm	N	Emergency*	Constant Load**	FV + FH kg	FB kg	mm	mm	mm
USS-50-050	50	50	4000	120000	2,5	2,5	10	12	310	218	248
USS-50-100	50	100	9000	120000	2,5	2,0	12	13	409	267	297
USS-50-150	50	150	14000	120000	2,5	2,0	13	15	509	317	347
USS-50-200	50	200	19000	120000	2,5	2,0	15	17	609	367	397
USS-50-250	50	250	24000	120000	2,5	1,0	16	18	709	417	447
USS-50-300	50	300	28000	120000	2,5	1,0	18	20	809	467	497
USS-50-350	50	350	33000	120000	2,0	1,0	19	21	909	517	547
USS-50-400	50	400	38000	120000	2,0	0,5	21	23	1009	567	597
USS-50-450	50	450	43000	120000	1,5	0,5	23	25	1119	627	657
USS-50-500	50	500	48000	120000	1,5	0,5	25	27	1229	687	717
USS-50-550	50	550	52000	120000	1,5	0,5	26	29	1339	747	777
USS-50-600	50	600	57000	120000	1,0	0,5	28	30	1449	807	837
USS-50-650	50	650	62000	120000	1,0	0,5	30	32	1559	867	897
USS-50-700	50	700	67000	120000	1,0	0,5	33	35	1669	927	957
USS-50-750	50	750	72000	120000	1,0	0,5	35	37	1779	987	1017
USS-50-800	50	800	76000	120000	1,0	0,5	36	38	1889	1047	1077
USS-50-850	50	850	74000	100000	1,0	0,5	38	40	1999	1107	1137
USS-50-900	50	900	72000	100000	1,0	0,5	40	42	2109	1167	1197
USS-50-950	50	950	72000	90000	1,0	0,5	42	44	2219	1227	1257
USS-50-1000	50	1000	72000	90000	1,0	0,5	44	46	2329	1287	1317
USS-50-1100	50	1100	68000	80000	1,0	0,5	45	47	2569	1427	1457
USS-50-1200	50	1200	64000	67000	1,0	0,5	46	48	2769	1527	1557

\*Nouzový případ - Emergency / \*\*Trvalé zatížení - Constant load

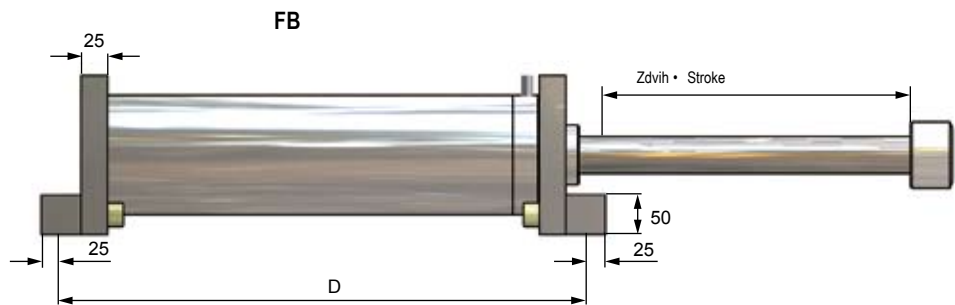
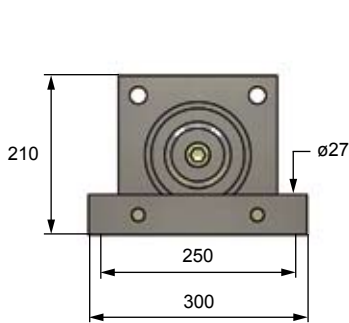
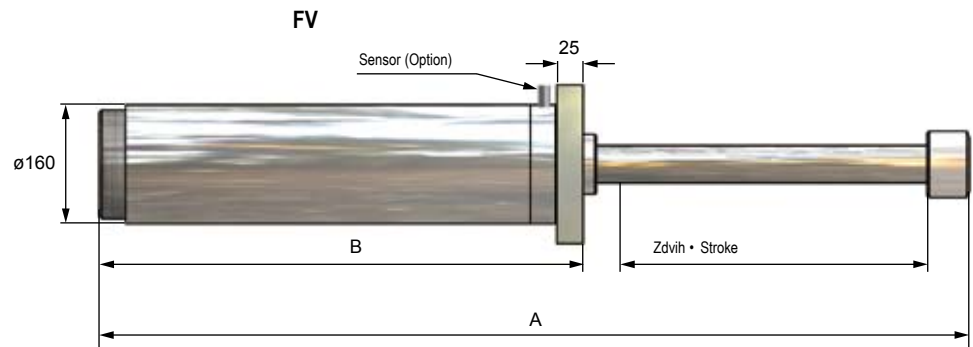
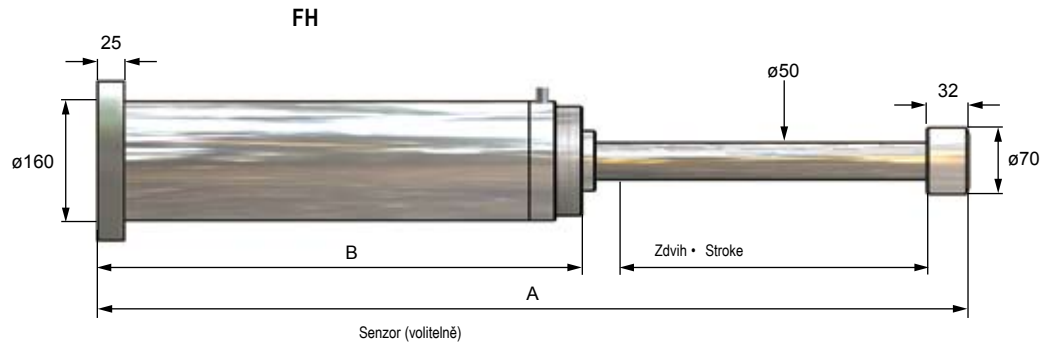
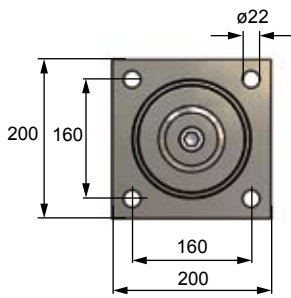
# USS 75



	øPistů	Zdvih	Energie/Zdvih	max. reakční síla	max. úhlová odchylka °		Hmotnost	Hmotnost	A	B	D
	øPiston	Stroke	Energy/Stroke	max. Counterforce	max. angular tolerance °		Weight	Weight			
	mm	mm	Nm	N	Emergency*	Constant Load**	FV + FH kg	FB kg	mm	mm	mm
USS-75-050	75	50	9600	240000	2,0	2,0	23	29	318	226	258
USS-75-075	75	75	14400	240000	2,0	1,5	25	31	365	247	279
USS-75-100	75	100	19200	240000	2,0	1,5	26	32	418	276	308
USS-75-125	75	125	24000	240000	2,0	1,5	27	33	468	301	333
USS-75-150	75	150	28800	240000	2,0	1,5	29	35	540	348	380
USS-75-200	75	200	38400	240000	1,5	1,0	31	37	618	376	408
USS-75-250	75	250	48000	240000	1,5	0,5	34	40	718	426	458
USS-75-300	75	300	57600	240000	1,5	0,5	37	43	818	476	508
USS-75-350	75	350	67200	240000	1,5	0,5	40	46	969	576	608
USS-75-400	75	400	76800	240000	1,5	0,5	43	49	1070	627	659
USS-75-450	75	450	86400	240000	1,5	0,5	45	51	1171	678	710
USS-75-500	75	500	94000	235000	1,5	0,5	50	56	1272	729	761
USS-75-600	75	600	112800	235000	1,0	0,5	56	62	1473	830	862
USS-75-700	75	700	136900	230000	1,0	0,5	62	68	1675	932	964
USS-75-800	75	800	134000	195000	1,0	0,5	67	73	1876	1033	1065
USS-75-900	75	900	134000	185000	1,0	0,5	73	79	2125	1182	1214
USS-75-1000	75	1000	134000	170000	1,0	0,5	79	85	2325	1282	1314
USS-75-1100	75	1100	134000	160000	1,0	0,5	85	91	2525	1382	1414
USS-75-1200	75	1200	134000	150000	1,0	0,5	91	97	2725	1482	1514
USS-75-1400	75	1400	134000	140000	0,8	0,3	102	107	3275	1832	1864
USS-75-1500	75	1500	130000	140000	0,8	0,3	105	110	3491	1948	1980
USS-75-1600	75	1600	120000	140000	0,6	0,2	120	125	3725	2082	2114
USS-75-1800	75	1800	120000	140000	0,5	0,2	140	145	4175	2332	2364

\*Nouzový případ - Emergency / \*\*Trvalé zatížení - Constant load

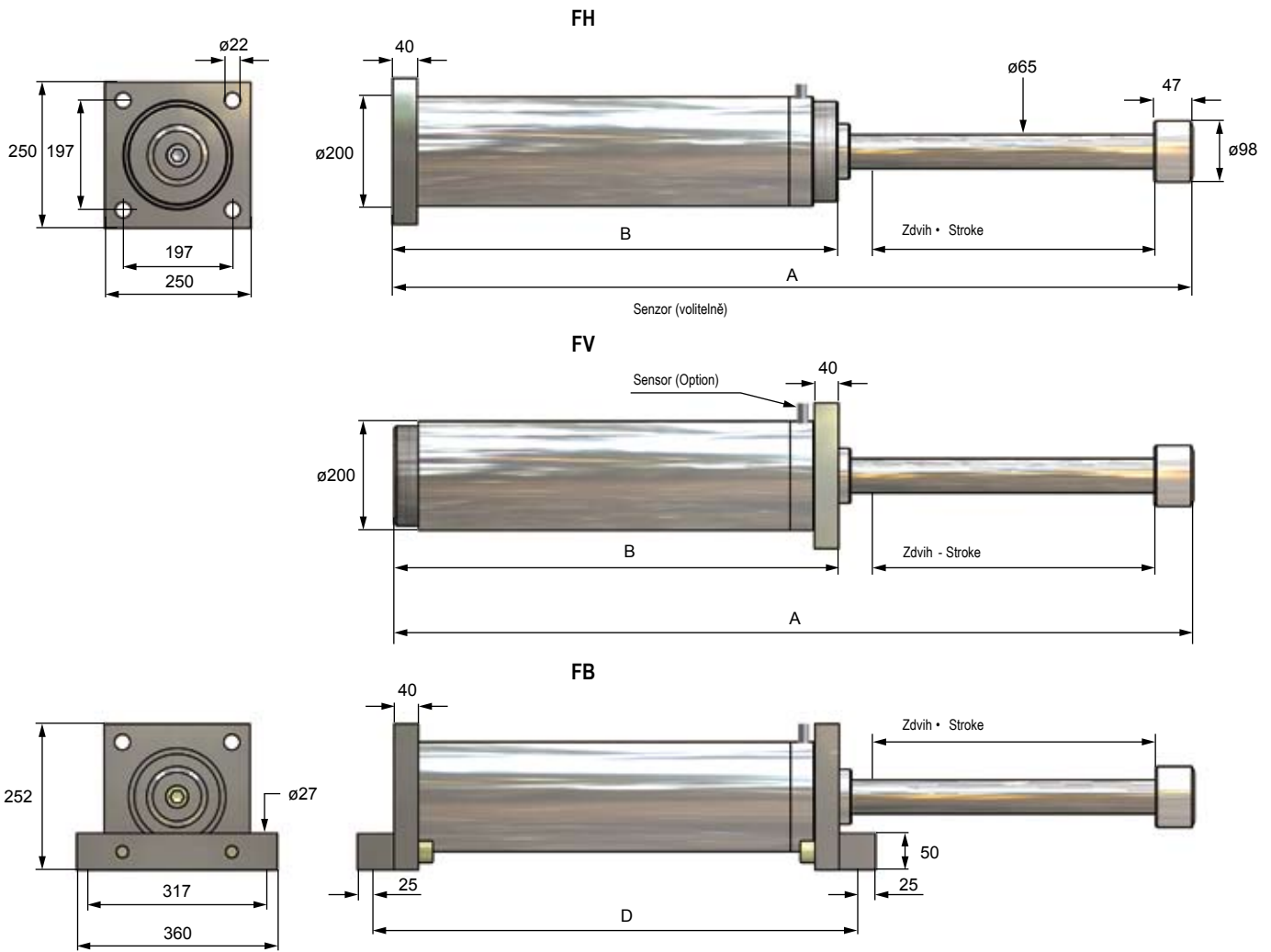
# USS 80



	øPístu	Zdvih	Energie/Zdvih	max. reakční síla	max. úhlová odchylka °		Hmotnost	Hmotnost	A	B	D
	øPiston	Stroke	Energy/Stroke	max. Counterforce	max. angular tolerance °		Weight	Weight	mm	mm	mm
	mm	mm	Nm	N	Emergency*	Constant Load**	FV + FH kg	FB kg	mm	mm	mm
USS-80-050	80	50	11800	280000	2,0	2,0	26	32	418	325	375
USS-80-100	80	100	24200	280000	2,0	1,5	29	35	543	400	450
USS-80-150	80	150	36300	280000	2,0	1,5	32	38	643	450	500
USS-80-200	80	200	48500	280000	1,5	0,5	34	40	768	525	575
USS-80-250	80	250	61500	280000	1,5	0,5	37	42	868	575	625
USS-80-300	80	300	73800	280000	1,5	0,5	41	47	993	650	700
USS-80-400	80	400	98000	280000	1,5	0,5	46	52	1193	750	800
USS-80-500	80	500	122300	275000	1,5	0,5	54	60	1418	875	925
USS-80-600	80	600	147400	275000	1,0	0,5	61	67	1618	975	1025
USS-80-700	80	700	171000	260000	1,0	0,5	65	71	1843	1100	1150
USS-80-800	80	800	198000	245000	1,0	0,5	71	77	2043	1200	1250
USS-80-900	80	900	210000	225000	1,0	0,5	76	82	2293	1350	1400
USS-80-1000	80	1000	210000	225000	1,0	0,5	84	90	2493	1450	1500
USS-80-1200	80	1200	200000	190000	1,0	0,3	98	103	2893	1650	1700
USS-80-1400	80	1400	190000	150000	0,8	0,3	118	125	3393	1950	2000
USS-80-1600	80	1600	190000	150000	0,6	0,2	140	150	3893	2250	2300
USS-80-1800	80	1800	190000	150000	0,5	0,2	175	185	4293	2450	2500

\*Nouzový případ - Emergency / \*\*Trvalé zatížení - Constant load

# USS 100



	øPistů	Zdvih	Energie/Zdvih	max. reakční síla	max. úhlová odchylka °		Hmotnost	Hmotnost	A	B	D
	øPiston	Stroke	Energy/Stroke	max. Counterforce	max. angular tolerance °		Weight	Weight			
	mm	mm	Nm	N	Emergency*	Constant Load**	FV + FH kg	FB kg	mm	mm	mm
USS-100-050	100	50	15500	360000	2,0	2,0	55	90	425	313	363
USS-100-100	100	100	31000	360000	2,0	1,5	60	95	525	363	413
USS-100-150	100	150	46500	360000	2,0	1,5	65	100	625	413	463
USS-100-200	100	200	62000	360000	1,5	1,0	70	105	725	463	513
USS-100-250	100	250	77500	360000	1,5	0,5	75	110	825	513	563
USS-100-300	100	300	93000	360000	1,5	0,5	85	120	1000	643	693
USS-100-400	100	400	124000	360000	1,5	0,5	95	130	1200	743	793
USS-100-500	100	500	155000	360000	1,5	0,5	105	140	1405	848	898
USS-100-600	100	600	186000	360000	1,5	0,5	115	150	1605	948	998
USS-100-700	100	700	217000	360000	1,0	0,5	125	160	1805	1048	1098
USS-100-800	100	800	248000	360000	1,0	0,5	135	170	2015	1153	1203
USS-100-900	100	900	279000	360000	1,0	0,5	145	180	2215	1253	1303
USS-100-1000	100	1000	250000	300000	1,0	0,5	155	190	2415	1353	1403
USS-100-1200	100	1200	212000	212000	1,0	0,5	165	210	2815	1553	1603

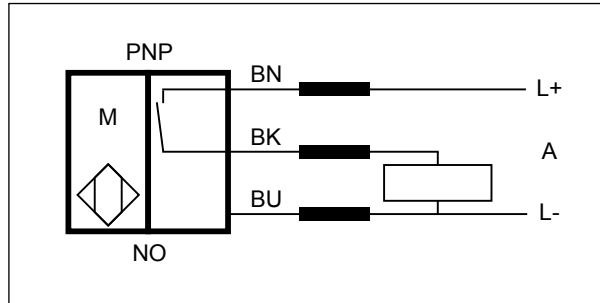
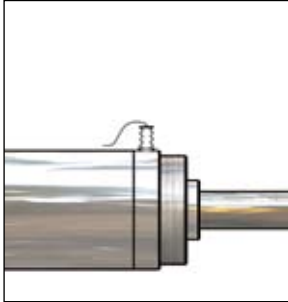
\*Nouzový případ - Emergency / \*\*Trvalé zatížení - Constant load



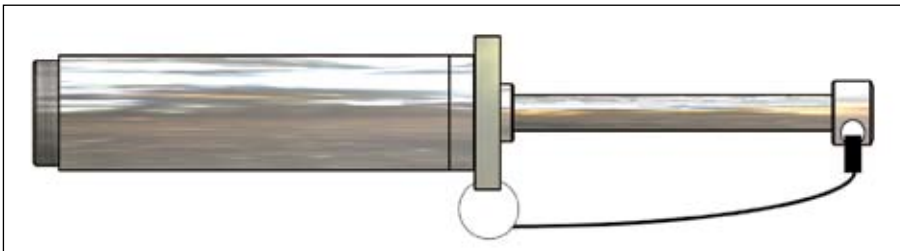
# Příslušenství

▪ Accessories

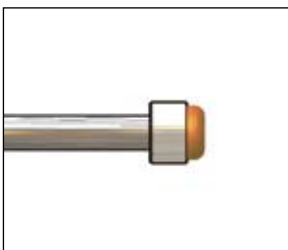
## Přibližovací spínač ▪ Proximity Switch



## Bezpečnostní řetěz ▪ Security Chain

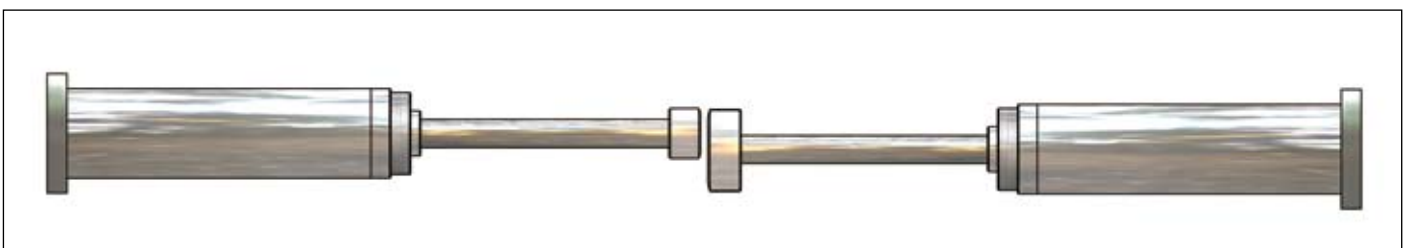


## Dorazová hlavice ▪ Stop Cap



	F	ØE1
USS 32	25	31
USS 40	25	49
USS 50	25	49
USS 75	25	66
USS 80	25	66
USS 100	25	66

## Zvětšená dorazová hlavice ▪ Enlarged Stop Cap



Aplikace: tlumič proti tlumiči ▪  
Application: Shock absorber against Shock Absorber